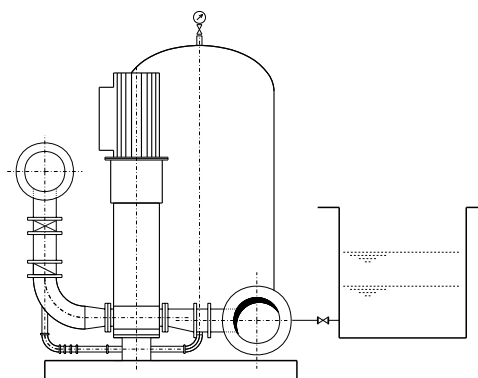
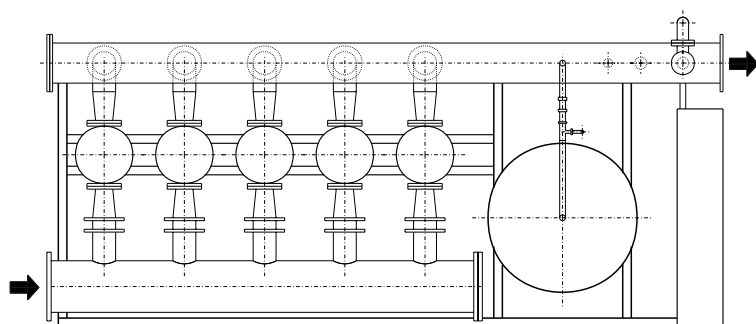
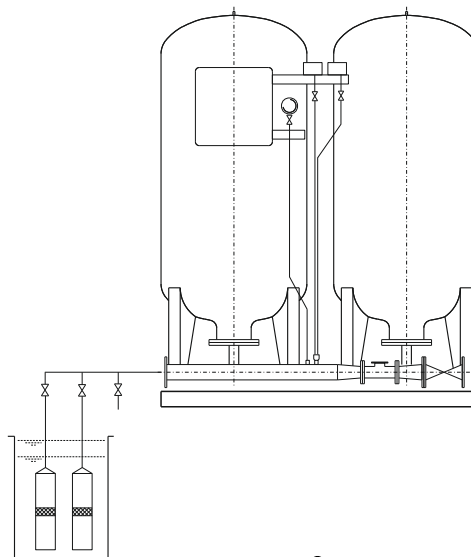
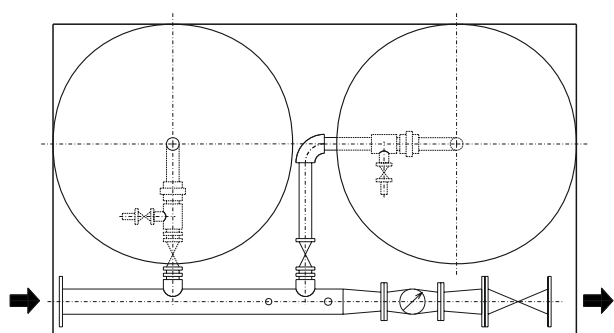


TECHNOLOGICKÁ ZAŘÍZENÍ KUNST

Membránové tlakové stanice KUNST ATM-K

PŘÍKLADY USPOŘADÁNÍ



HLAVNÍ PARAMETRY

Parametr	Rozměr	Rozsah
Průtok	Q (l/s)	0,5 ÷ 200
Rozpětí tlaku	p (bar)	2 ÷ 15
Způsob provozu		v tlakovém rozpětí s konstantním tlakem

Parametry průtok stanice (Q), tlakové rozpětí (p) a způsob provozu jsou navrhovány individuálně dle požadavků zákazníka.



POUŽITÍ

Automatické tlakové membránové stanice slouží k zásobení spotřebiště pitnou nebo čistou užitkovou vodou. Používají se jako alternativní způsob dodávky vody, kdy nahrazují vodojemy, nebo jako zesilovací stanice na síti, místní tlakový zdroj apod.

PRINCIP FUNKCE

Čistá voda je dopravována do spotřebiště pomocí soustavy čerpadel a membránových tlakových nádob. Zdrojem vody mohou být vrty, studny, sběrné nebo sací jámky, vodojemy nebo tlaková síť. Počet provozních čerpadel je odvislý od požadovaného výkonu stanice, typ použitých čerpadel odpovídá zdroji vody. Tlaková stanice může být provozována buď v tlakovém rozmezí, které obvykle činí 1 až 2 bary nebo v ustáleném tlakovém režimu, který je zabezpečen otáčkovou regulací čerpadel pomocí frekvenčních měničů. Zvolený způsob ovládání pak ovlivňuje celkovou skladbu stanice, velikost a počet tlakových nádob apod. Tlakové stanice dodávané firmou KUNST jsou stavěny přesně dle požadavků odběratele a jejich skladba je optimalizována na dosažení nejvyšší efektivity stanice.

MATERIÁLOVÉ PŘEVODENÍ

Trubní část tlakové stanice je možno zajistit v materiálovém provedení konstrukční ocel, pozink, nerez nebo plast. Tlakové nádoby jsou ocelové s vakem z potravinářské pryže, čerpadla obvykle v kombinaci nerez – šedá litina, resp. nerez – bronz, vybavené mechanickou ucpávkou (vertikální čerpadla) nebo celonerezová (ponorná čerpadla).

OBSLUHA A ÚDRŽBA

Provoz zařízení nevyžaduje trvalou obsluhu a jeho údržba je prováděna dle provozního a montážního předpisu.

FORMA DODÁVKY

Tlakové stanice jsou dodávány jako kompletní dodávka vč. montáže nebo dle dohody. Zejména u větších stanic a u stanic řízených otáčkově je nutná minimálně šéfmontáž a součinnost dodavatele při uvádění stanice do trvalého provozu. Dispozice sestavení stanice může být individuálně upravena a je předmětem technického vyjasnění. Dodavatel si vyhrazuje právo provést změny v dodávce oproti vyobrazení při dodržení parametrů zařízení.

DODACÍ LHŮTA

Dle dohody.

