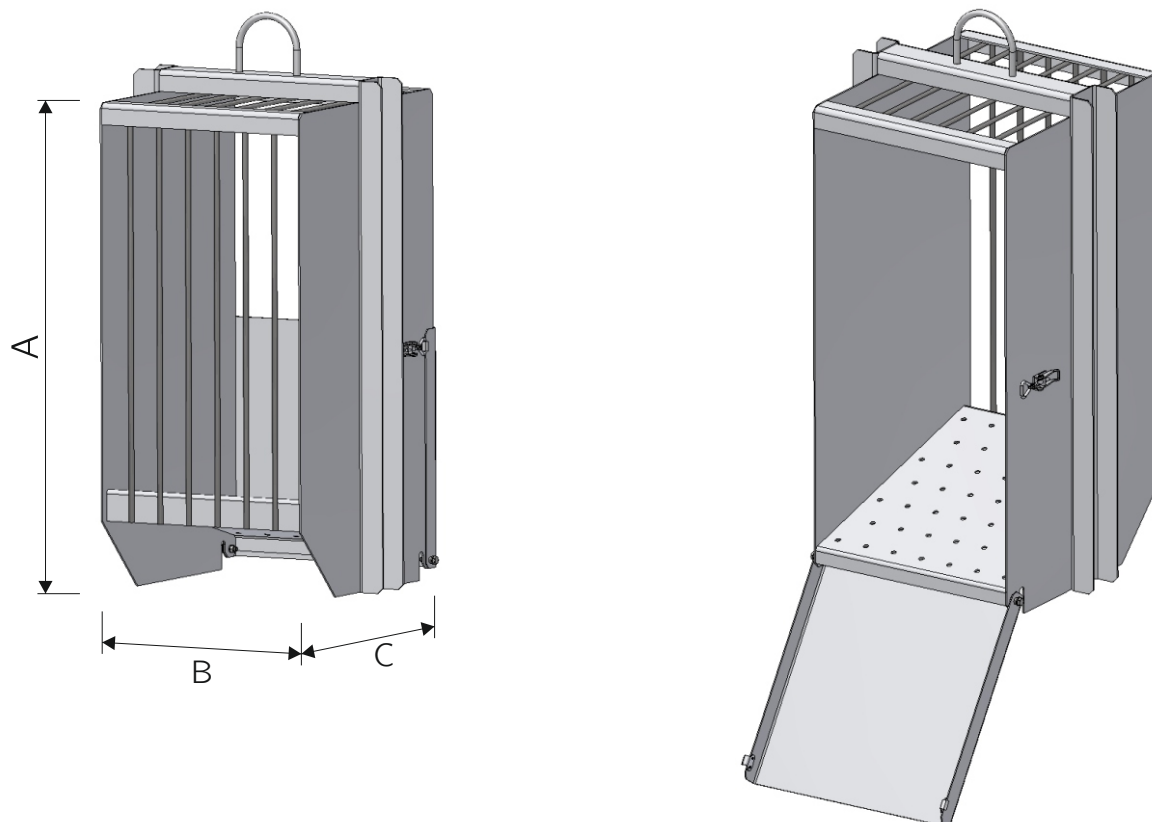


# TECHNOLOGICKÁ ZAŘÍZENÍ KUNST

## Česlicový koš KUNST ČK-K



### ZÁKLADNÍ ROZMĚRY

Označení	Přítokové potrubí DN [mm]	Půdorys koše B x C [mm]	Výška koše A [mm]	Hloubka dna min D [mm]	Záchytný objem V [l]	Orientační hmotnost m [kg]
ČK-K-200	100 ÷ 200	300 x 300	600	400	20	22
ČK-K-250	150 ÷ 250	300 x 300	900	650	40	34
ČK-K-350	250 ÷ 350	400 x 500	900	650	65	49
ČK-K-500	400 ÷ 500	550 x 550	1200	850	125	98
ČK-K-650	550 ÷ 650	700 x 550	1200	850	170	111

Průřely koše standardně 25 mm, na objednávku možné další rozměry: 20; 30; 40; 50...



VÁŠ PARTNER VE VODNÍM HOSPODÁŘSTVÍ

KUNST, spol. s r.o., Palackého 1906, 753 01 Hranice  
tel.: +420 581 699 999, e-mail: kunst@kunst.cz, web: www.kunst.cz



## POUŽITÍ

Česlicový koš se dodává pro použití do jímky se zadním nátokem, včetně spouštěcího zařízení – vodící tyče, řetězu pro vytažení a kotevního materiálu. Součástí dodávky může být i manipulační zařízení, např. jeřábek nebo kladkostroj zavěšený u stropu, a to v provedení s ručním nebo elektrickým pohonem. Součástí koše je řetěz, který umožní spolu s převěšovacím zařízením jeřábku vyzdvihnout, případně spustit koš do potřebné hloubky. Toto převěšovací zařízení umožní použít jeřábek pro několik košů případně jiných břemen.

## POPIS

Jedná se o svařenec z celo-plechové konstrukce, která má pouze čelní plochu a horní stěnu z česlic. Dno koše z nerezového plechu je perforované pro snadný odtok vody a spádované směrem k zadní výklopné stěně, umožňuje tak i zachycení štěrku a kamení. Hladké a perforované dno umožňuje velmi jednoduché vyhrnování shrabků po prodloužené výklopné zadní stěně přímo do odpovídající nádoby. Výklopná část zadní stěny není perforovaná a má zvýšené bočnice zamezující znečištění okolí, na bocích je zajištěna proti samovolnému otevření závorami. Na bočních stěnách koše je osazen profil ve tvaru „U“ pro vedení koše ve spouštěcím zařízení. V horní části je úchyt pro vyzdvižení. Vlastní vodící zařízení slouží ke spuštění koše do požadované hloubky a je tvořeno dvěma vodícími tyčemi, jejichž délka se stanovuje dle rozměru „H“, upevněnými na stěnu pomocí konzol. Tyče jsou vybaveny háčky pro zavěšení řetězu. Provedení konzol umožňuje osazení do pravoúhlé i kruhové jímky. Snížené dno koše oproti nátoku tvoří zvětšený zásobní prostor koše a snižuje četnost obsluhy. Horní stěna z česlic zajišťuje průtočnost koše i při celkovém naplnění. Toto inovované a optimalizované řešení vzniklo na základě požadavků na zjednodušení manipulace a čištění koše od zkušených pracovníků obsluhy kanalizačních čerpacích stanic. V případě požadavků provozovatele na zachytávání nečistot i během čištění koše nabízíme řešení s hrazením nátoku ručním hradítkem, přičemž nátok do jímky je veden přes boční česle před hradítkem.

## MATERIÁLOVÉ PROVEDENÍ

Česlicové koše se vyrábějí výhradně z nerezové oceli tř. 17.

## OBSLUHA A ÚDRŽBA

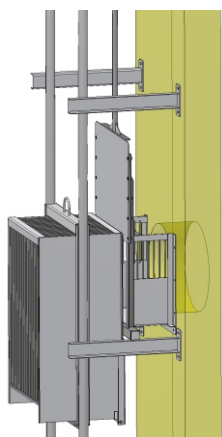
Provoz zařízení nevyžaduje trvalou obsluhu a jeho kontrola a údržba je prováděna dle návodu k obsluze.

## FORMA DODÁVKY

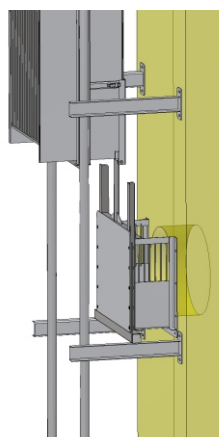
Česlicový koš je dodáván ve smontovaném stavu.

## DODACÍ LHŮTA

Dle dohody.



Fáze zachytávání nečistot do česlicového koše



Fáze čištění česlicového koše se spuštěným hradítkem

