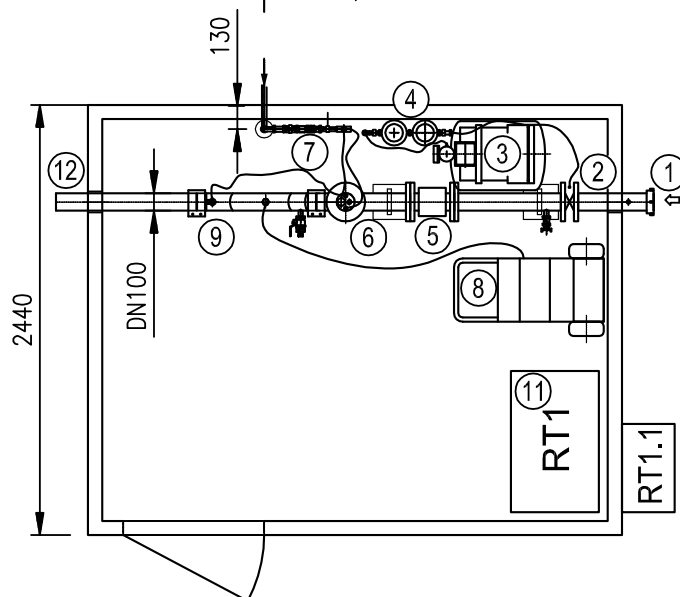
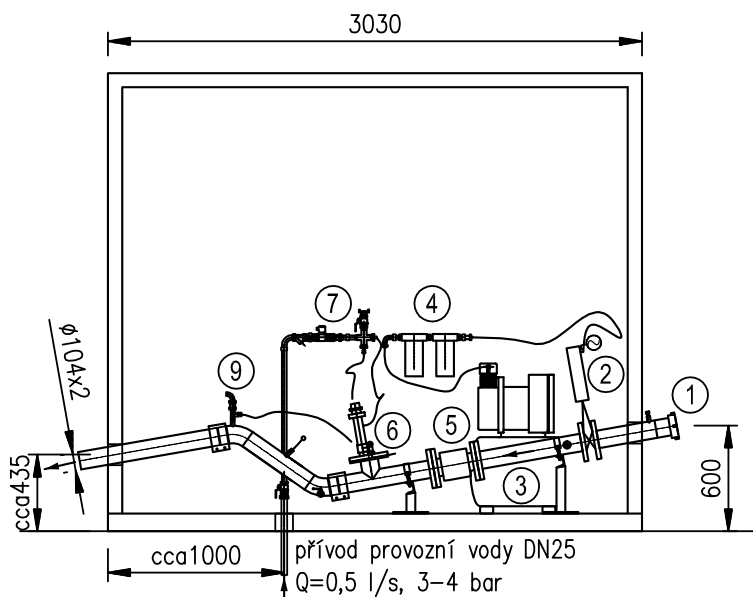
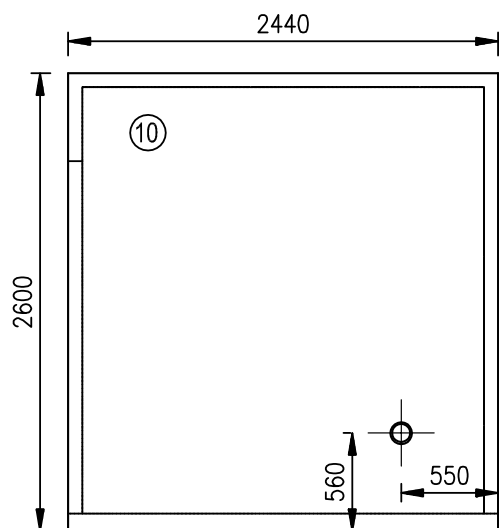


TECHNOLOGICKÁ ZAŘÍZENÍ KUNST

Stanice pro příjem fekálních vod KUNST FS-K



LEGENDA

- 1 - přípojka na fekální vůz A110
- 2 - nožové šoupátko s pneupohonem DN100 PN10
- 3 - kompresorová stanice
- 4 - úprava stlačeného vzduchu
- 5 - indukční průtokoměr DN100 PN10
- 6 - měřicí a odběrné místo
- 7 - sestava armatur přívodního potrubí proplachové vody
- 8 - automatický odběrák vzorků
- 9 - odvzdušnění G1/2"
- 10 - zateplený kontejner
- 11 - rozvaděč
- 12 - odtok z přejímací stanice DN100



POUŽITÍ

Stanice pro příjem fekálních vod je plně automatizované zařízení umožňující převzetí odpadních vod dováženými fekálními vozy na základě smluvního vztahu a její evidenci. Oprávněný dodavatel se před zahájením přejímky identifikuje čipem a dojde k otevření pneumatického šoupátka.

Během přejímky je měřen objem dodávky, případně teplota, pH a vodivost podle vybavení stanice.

Stanice je možné vybavit automatickým odběrákem vzorků. V případě nevyhovujících parametrů svážených vod je automaticky odebrán vzorek. Po dokončení přejímky a odhlášení je uzavřen pneumatický uzávěr na vstupním potrubí. Všechna data o dodavateli a přejímce jsou zaznamenávána v řídicí jednotce, která může být propojena s centrálním řídicím systémem. Data pořízena stanicí se zpracovávají dodaným programem. Každý dodavatel může mít nastaveny vlastní limity pro přejímku odpadní vody. Po převzetí je dodavateli vytisknuta stvrženka a přijímací trasa je automaticky propláchnuta vodou. Stanice je instalována v zatepleném pozinkovaném kontejneru s vlastním topným tělesem. Barevné provedení kontejneru je provedeno dle přání zákazníka. Kontejner je vybaven větráním.

PARAMETRY

Průtok	5–40 l/s
Napájení	230V / 50 Hz
Požadavek na provozní vodu	Q = 0,5 l/s, 3–4 bar

MATERIÁLOVÉ PŘÍJEMNÍ

Trubní vstrojení fekální stanice je vyrobeno z nerezové oceli dle DIN 1.4301.

Materiálové provedení armatur a zařízení dle výrobce.

Zateplený kontejner je zhotoven z pozinkované oceli s povrchovou úpravou lakováním.

OBSLUHA A ÚDRŽBA

Provoz zařízení nevyžaduje trvalou obsluhu a jeho kontrola a údržba je prováděna dle návodu k obsluze.

FORMA DODÁVKY

Stanice pro příjem fekálních vod je dodávána jako kompletní dodávka včetně elektrovybavení a řídicím automatem po průmyslovém protokolu.

DODACÍ LHŮTA

Dle dohody.

