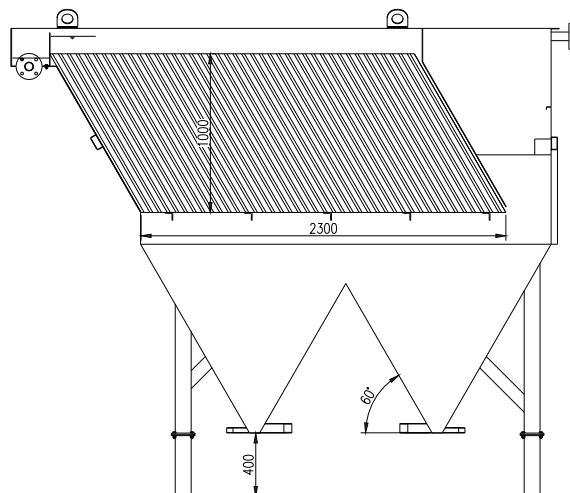
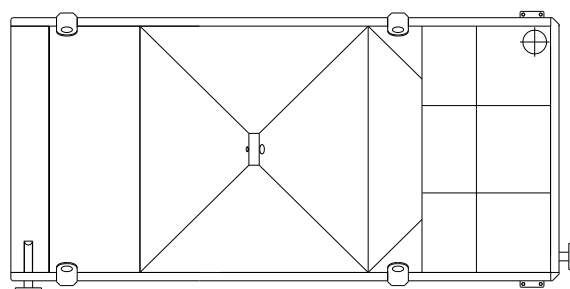
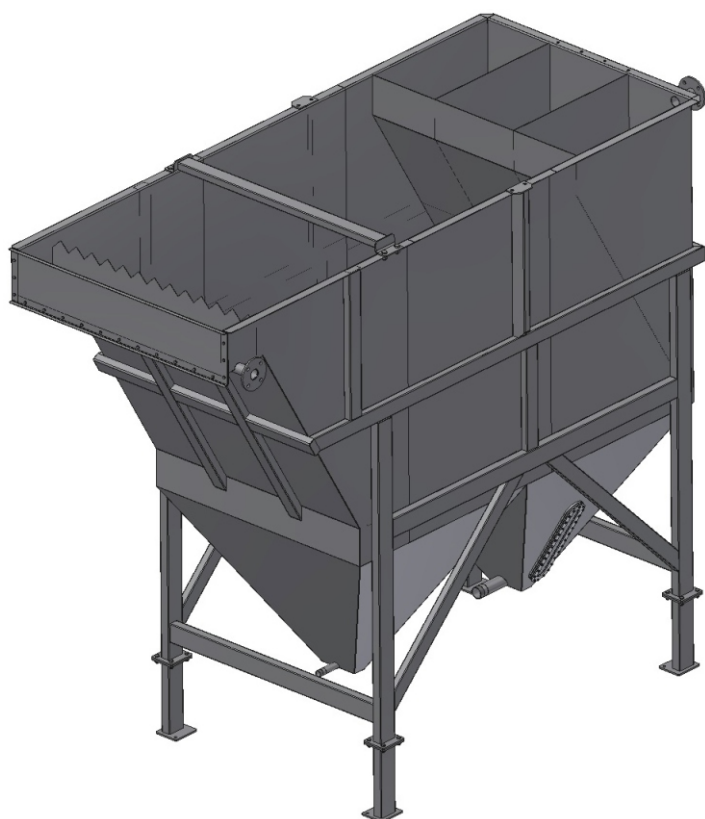


TECHNOLOGICKÁ ZAŘÍZENÍ KUNST

Lamelový separátor KUNST-i-LS - K



KUNST-i-LS 3,5-2300-1500-1000

POPIS

Lamelové separátory jsou určeny pro použití při úpravě pitné vody a při čištění komunálních i průmyslových odpadních vod. Oproti klasické sedimentační nádrži umožňuje lamelový separátor výrazně snížit zastavěnou plochu. Všechny varianty lamelových separátorů jsou v základním provedení vybaveny třemi postupně protékajícími komorami pro možnost předřazené chemické úpravy přiváděné vody. Je k tomu využit prostor, který je dán potřebným sklonem lamelové vestavby (60°). Objem komor je možné upravit dle potřeb zákazníka (na základě známých skutečností, výsledků koagulačních zkoušek apod.), případně doplnit míchadlem (míchadly). Odtok vyčištěné vody je zajištěn přes přepadovou hranu do odtokové vany. Odtah sedimentu z kalové jímky je řešen v závislosti na velikosti lamelového separátoru napojením na sání čerpadla nebo doplněním pomocného vyhrnovacího šneku.



ZÁKLADNÍ ROZMĚRY

Parametry pro lamelovou vestavbu šíře 1 500 mm

Objem vestavby	m ³	2	3,5	5	7
Délka vestavby	mm	1 300	2 300	3 200	4 500
Sedimentační plocha	m ²	22	39	55	77
Délka zařízení	mm	2 455	3 455	4 355	5 655
Šířka zařízení	mm	1 740			
Výška zařízení	mm	2 950			

Parametry pro lamelovou vestavbu šíře 2 800 mm

Objem vestavby	m ³	3,5	5	7	9
Délka vestavby	mm	1 250	1 800	2 500	3 200
Sedimentační plocha	m ²	39	55	77	99
Délka zařízení	mm	2 405	2 955	3 655	4 355
Šířka zařízení	mm	2 990			
Výška zařízení	mm	2 970			

MATERIÁLOVÉ PROVEDENÍ

Standardní materiálové provedení nádrže je z materiálu nerez jakosti 1.4301, lamelová vestavba se dodává v provedení z PP nebo PVC.

OBSLUHA A ÚDRŽBA

Provoz zařízení nevyžaduje trvalou obsluhu a jeho kontrola a údržba je prováděna dle návodu k obsluze.

POLOPROVOZNÍ TESTOVÁNÍ

V případě potřeby zajistíme poloprovozní zkoušky pro ověření základních návrhových parametrů. Zkušební jednotka má velikost lamelové vestavby 0,08 m³ a celkové rozměry 1 050 × 725 × 1 250 mm (d × š × v).

