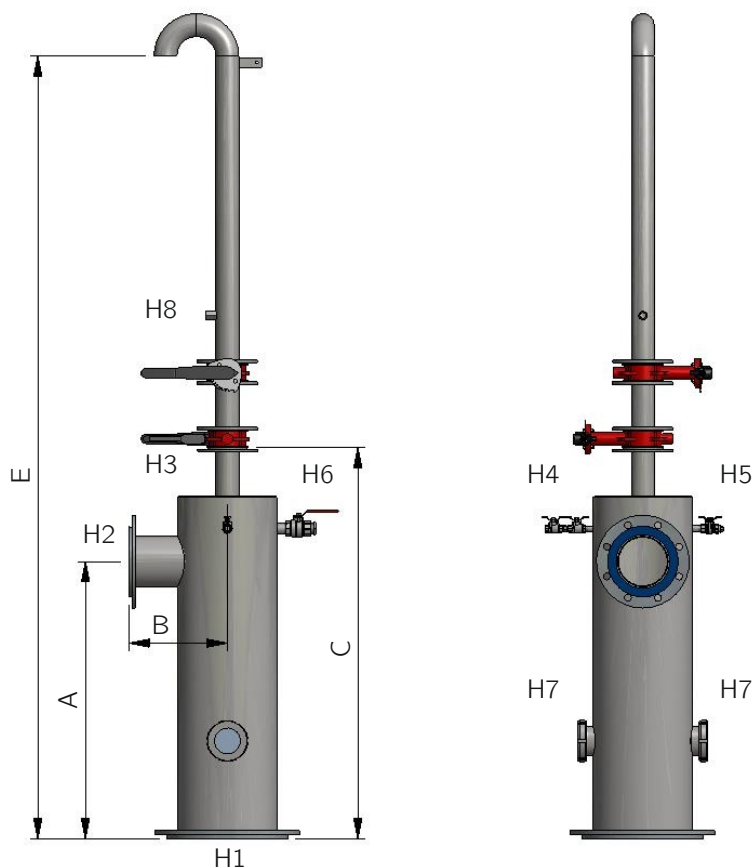


TECHNOLOGICKÁ ZAŘÍZENÍ KUNST

Jímač bioplynu KUNST JBP-D-d-p-K



ZÁKLADNÍ ROZMĚRY

Hrdlo	ks	Účel	Přípojovací rozměr
H1	1	Vstup plynu	Příruba točivá DN 300 PN 2,5/10
H2	1	Výstup plynu	Příruba točivá DN 150 PN 2,5/10
H3	1	Odvzdušnění	Příruba točivá DN 65 PN 2,5/10
H4	1	Odběr vzorků	G 3/8"
H5	1	Měření tlaku	G 1/2"
Volitelně			
H6	1	Přívod vody	G 1"
H7	2	Průhledítka	-
H8	1	Odvzdušnění	G 1/2"

PARAMETRY

- Pracovní médium: bioplyn
- Max. pracovní přetlak: 4,5 kPa
- Max. pracovní teplota: + 60 °C



POUŽITÍ

Jímač bioplynu je navržen v souladu s ČSN 75 6415 a slouží k jímání bioplynu z vyhnívacích nádrží a napojení navazujícího odběrného potrubí bioplynu. Válcová nádoba, tvořící tělo jímače, je opatřena přípojovacími hrdly dle standardního provedení, odlišné provedení je možné na základě konkrétní poptávky a nabídky. Součástí dodávky je i příslušenství tvořené odfukem, armaturami, přírubovými spoji. Tlakový snímač je dodáván na přání dle objednávky.

VZOR OBJEDNÁNÍ JÍMAČE

Jímač bioplynu D - d - p - A/B/C/E

D	Jmenovitý rozměr hrdla H1 – vstup bioplynu
d	Jmenovitý rozměr hrdla H2 – výstup bioplynu
p	Pracovní přetlak (kPa)
A	Vzdálenost osy hrdla H2 nad hrdlem H1 (mm)
B	Vzdálenost hrdla H2 od osy jímače (mm)
C	Vzdálenost mezi hrdly H1 a H3 (mm)
E	Vzdálenost vyústění odvodu nad hrdlem H1 (mm)

Příklad objednávky: **Jímač bioplynu DN300 PN2,5/10 - DN150 PN2,5/10 - 3,0 kPa - 850/300/1200/2400**

Jmenovitý rozměr hrdla H1 – vstup bioplynu:	DN 300 PN 2,5/10
Jmenovitý rozměr hrdla H2 – výstup bioplynu:	DN 150 PN 2,5/10
Pracovní přetlak:	3,0 kPa
Vzdálenost osy hrdla H2 nad hrdlem H1:	850 mm
Vzdálenost hrdla H2 od osy jímače:	300 mm
Vzdálenost mezi hrdly H1 a H3:	1 200 mm
Vzdálenost vyústění odvodu nad hrdlem H1:	2 400 mm

V případě požadavku na tepelnou izolaci jímače je nutno toto uvést v objednávce!

MATERIÁLOVÉ PROVEDENÍ

Všechny části jímače bioplynu jsou vyrobeny z nerezové oceli dle DIN 1.4301

OBSLUHA A ÚDRŽBA

Provoz zařízení nevyžaduje trvalou obsluhu a jeho kontrola a údržba je prováděna dle návodu k obsluze.

FORMA DODÁVKY

Jímač je dodáván jako kusová dodávka. Jeho montáž však může provádět pouze oprávněná organizace dle vyhlášky č. 250/2021 Sb. Uvedení zařízení do provozu podléhá požadavkům na provedení výchozí revize ve smyslu ČSN 38 6405.

DODACÍ LHŮTA

Dle dohody.

