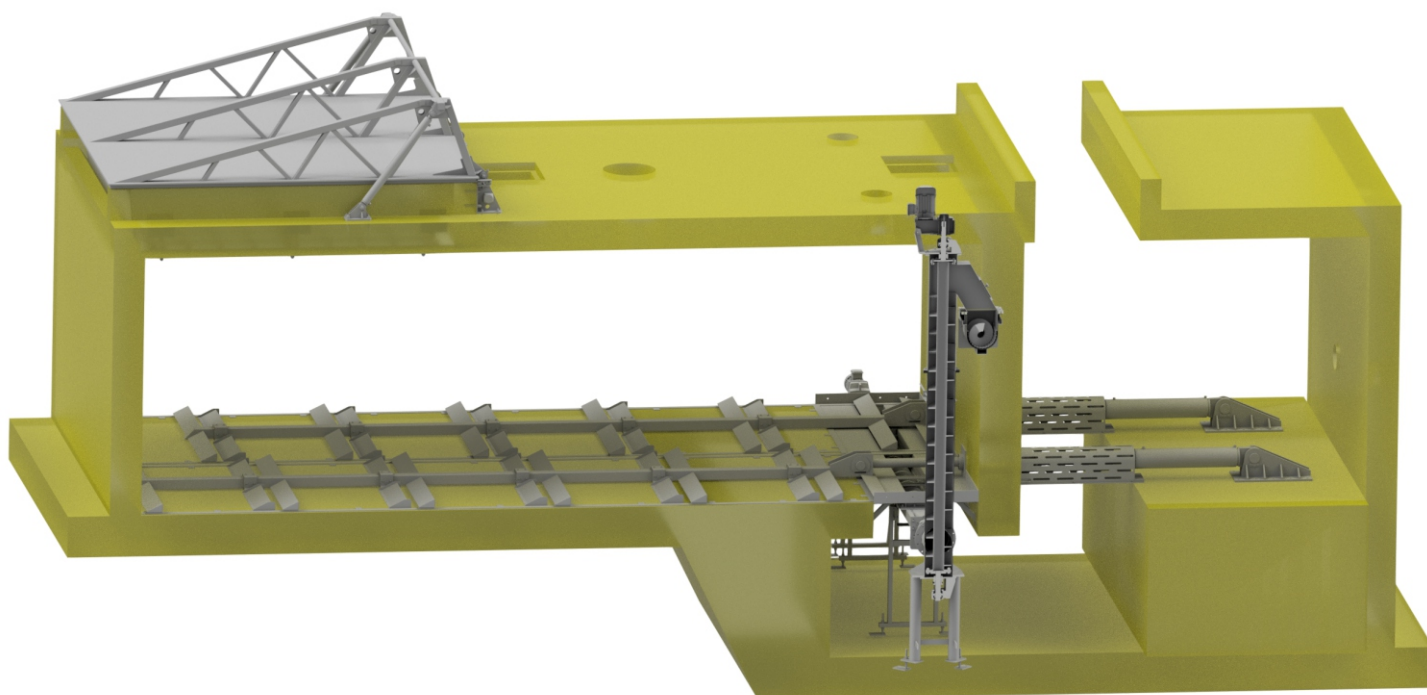


TECHNOLOGICKÁ ZAŘÍZENÍ KUNST

Kalový bunkr betonový s vyklízením KUNST KBB-60-K



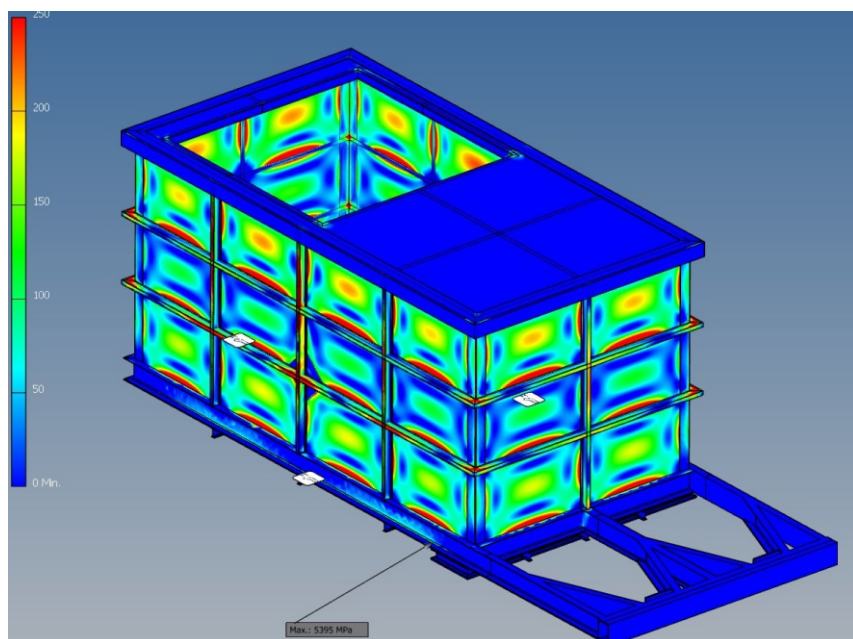
POPIS

Podzemní železobetonový kalový bunkr o objemu 60 m³ slouží k uskladnění odvodněného kalu před jeho dalším zpracováním např. sušením. Kalový bunkr je opatřen zavážecím otvorem 3 × 3 m pro možnost plnění nakladačem nebo vysypáním z nákladního auta v případě svážených odvodněných kalů. Otvor je opatřen hydraulicky zvedaným poklopem a vibrační mříží s velikostí oka 30 × 30 cm pro zabránění pádu osob do bunkru. Další možností plnění kalového bunkru je dopravovat odvodněný kal přímo z linky strojního odvodnění kalu šnekovým dopravníkem. Kalový bunkr je dále vybaven pohyblivým dnem, které zabezpečuje posun kalu do prostoru vybíracího šnekového dopravníku. Pohyb dna je zajištěn instalovanou hydraulickou jednotkou a dvojicí hydraulických pístů. Vybírací šnekový dopravník a navazující soustava šnekových dopravníků zabezpečují dopravu kalu na požadované místo k dalšímu zpracování. Kalový bunkr je rovněž vybaven měřením výšky kalu na třech místech, a to v blízkosti vstupního otvoru a pak dvakrát nad vybíracím šnekovým dopravníkem. Alternativně lze výstup vybíracího dopravníku osadit měřením tlaku a měřením sušiny odvodněného kalu. V kalovém bunkru je měřena koncentrace metanu, při překročení nastavené hodnoty je aktivován bezpečnostní ventilátor pro rychlé odvětrání bunkru. Vedle toho je kalový bunkr je vybaven trvalým odsáváním vzduchu.



ALTERNATIVNÍ PROVEDENÍ

Alternativně může být kalový bunkr proveden jako uzavřený ocelový samonosný kontejner s hydraulicky ovládaným posuvným dnem pro posun kalu směrem k vynášecímu šnekovému dopravníku. Ocelový kalový bunkr je nutno osadit do betonového skeletu.



MATERIÁLOVÉ PROVEDENÍ

Standardní materiálové provedení prků vystrojení kalového betonového bunkru (pohyblivé dno, víko s vibračním roštem, atd.) je z nerezové oceli. V případě kalového bunkru v provedení ocelového kontejneru je tento vyroben z konstrukční ocel s ochranným nátěrem, vystrojení je pak stejně jako v případě betonového provedení z nerezové oceli.

OBSLUHA A ÚDRŽBA

Provoz zařízení nevyžaduje trvalou obsluhu a jeho údržba je prováděna dle návodu na obsluhu.

FORMA DODÁVKY

Vystrojení betonového kalového bunkru je dodáváno jako kompletní dodávka vč. doplňkových zařízení a s montáží nebo dle dohody. Ocelový kalový bunkr je dodáván jako kompletně vystrojený výrobek. Vystrojení a velikost kalového bunkru může být individuálně upravena a je předmětem technického vyjasnění. Dodavatel si vyhrazuje právo provést změny v dodávce oproti vyobrazení při dodržení parametrů zařízení.

DODACÍ LHŮTA

Dle dohody.

