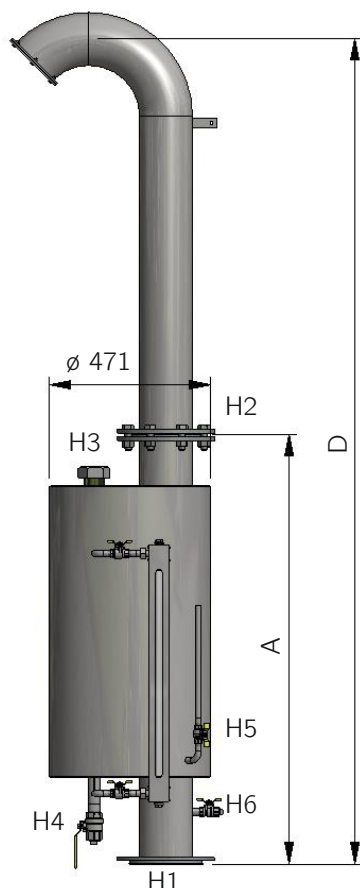


TECHNOLOGICKÁ ZAŘÍZENÍ KUNST

Kapalinová pojistka KUNST KP-150-K



ZÁKLADNÍ ROZMĚRY

Hrdlo	Účel	Připojovací rozměr
H1	Vstup bioplynu	Příruba točivá DN 150 PN 2,5/10
H2	Odfuk bioplynu	Příruba točivá DN 150 PN 2,5/10
H3	Plnění	G 2"
H4	Vypouštění	G 1"
H5	Přepad	G 3/8"
H6	Odběr vzorku	G 1/2"



POUŽITÍ

Kapalinová pojistka je zařízení, které slouží pro jištění plynového prostoru vyhnívacích nádrží v souladu s ČSN 75 6415 a TPG 205 01. Zařízení chrání tyto prostory před překročením maximálního přetlaku nebo maximálního podtlaku. Kapalinová pojistka pracuje zcela automaticky a je vybavena stavoznakem, odfukem a hrdly s uzavíracími armaturami. Výbavu lze volitelně doplnit kapacitními snímači pro signalizaci hladiny provozní kapaliny a její dálkovou kontrolu. Odlišné provedení pojistky od standardu je možné na základě konkrétní poptávky a nabídky.

PARAMETRY

Pracovní médium	bioplyn
Provozní médium	nemrznoucí směs
Max. pracovní přetlak	4,5 kPa
Max. pracovní podtlak	0,6 kPa
Pracovní teplota	-30 až +50 °C

VZOR OBJEDNÁNÍ KAPALINOVÉ POJISTKY

Kapalinová pojistka H1 - p - p1 - p2

H1	Jmenovitý rozměr přípojovacího hrdla DN, PN
p	Pracovní přetlak (kPa)
p1	Otevírací přetlak (kPa)
p2	Otevírací podtlak (kPa)

Příklad objednání: **Kapalinová pojistka DN150 PN2,5/16 - 2,0 - 3,0 - 0,4 kPa**

Jmenovitý rozměr přípojovacího hrdla:	DN 150 PN 2,5/10
Pracovní přetlak:	2,0 kPa
Otevírací přetlak:	3,0 kPa
Otevírací podtlak:	0,4 kPa

MATERIÁLOVÉ PROVEDENÍ

Všechny části kapalinové pojistky jsou vyrobeny z nerezové oceli dle DIN 1.4301.

OBSLUHA A ÚDRŽBA

Provoz zařízení nevyžaduje trvalou obsluhu a jeho kontrola a údržba je prováděna dle návodu k obsluze.

FORMA DODÁVKY

Pojistka je dodávána jako kusová dodávka. Její montáž však může provádět pouze oprávněná organizace dle vyhlášky č. 250/2021 Sb. Uvedení zařízení do provozu podléhá požadavkům na provedení výchozí revize ve smyslu ČSN 38 6405.

DODACÍ LHŮTA

Dle dohody.

