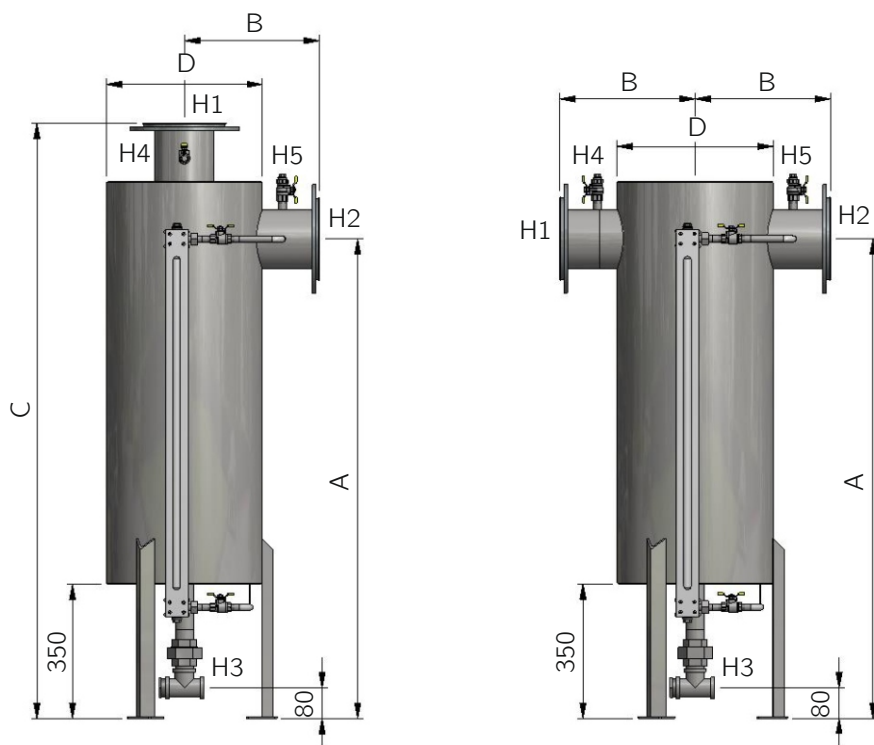


TECHNOLOGICKÁ ZAŘÍZENÍ KUNST

Kapalinový uzávěr KUNST KU-100-K až KU-250-K



ZÁKLADNÍ ROZMĚRY

Jmenovitý rozměr „d“ připojovacích hrdel		DN 100	DN 125	DN 150	DN 200	DN 250
A	mm	1 250	1 250	1 250	1 350	1 350
B	mm	300	300	350	350	350
C	mm	1 550	1 550	1 550	1 700	1 700
D	-	DN 300	DN 300	DN 400	DN 400	DN 400
Potřebný objem zásobníku	litry	75	75	125	125	125

TABULKA HRDEL

Označení	Popis	DN 100	DN 125	DN 150	DN 200	DN 250
H1	Vstup plynu – točivá příruba (PN 2,5/10)	DN 100	DN 125	DN 150	DN 200	DN 250
H2	Výstup plynu – točivá příruba (PN 2,5/10)	DN 100	DN 125	DN 150	DN 200	DN 250
H3	Přívod vody, kondenzát	Vnitřní závit G 1/2"				
H4	Kontrolní přípojka	G 1/2"				
H5	Odvětrání	G 1/2"				



VÁŠ PARTNER VE VODNÍM HOSPODÁŘSTVÍ

KUNST, spol. s r.o., Palackého 1906, 753 01 Hranice
tel.: +420 581 699 999, e-mail: kunst@kunst.cz, web: www.kunst.cz



Použití

Kapalinový uzávěr je zařízení uzavřené konstrukce, které je navrženo pro použití v nízkotlakých rozvodech bioplynu v souladu s ČSN 75 6415 a TPG 205 01. Zařízení slouží k zamezení průchodu bioplynu pomocí sloupce kapaliny v plynovodech s maximálním pracovním přetlakem do 3 kPa. K zaplavení kapalinového uzávěru je zapotřebí zásobník vody o objemu rovnajícím se 1,5násobku obsahu vody kapalinového uzávěru. Zařízení na plnění kapalinového uzávěru musí být provedeno s venkovním ručním ovládním a dálkovým ovládním z místa obsluhy. Kapalinový uzávěr je vybaven stavoznakem, který je možno volitelně doplnit kapacitními snímači pro signalizaci hladin a dálkové ovládním odtahu kondenzátu. Odlišné provedení uzávěru od standardu je možné na základě konkrétní poptávky a nabídky.

VZOR OBJEDNÁNÍ UZÁVĚRU

Kapalinový uzávěr x d - p - D/A/B/C

x	Poloha hrdla H1:	H – horizontální – v ose hrdla H2 V – vertikální – v ose uzávěru
d	Jmenovitý rozměr připojovacích hrdel H1 a H2	
p	Maximální pracovní přetlak (kPa)	
D	Jmenovitý průměr nádoby	
A	Vzdálenost osy hrdla H2 příp. H1 nad podlahou (mm)]	
B	Vzdálenost hrdla H2 příp. H1 od osy uzávěru (mm)	
C	Vzdálenost hrdla H1 nad podlahou – pouze u provedení „V“ (mm)	

PARAMETRY

Pracovní médium	bioplyn
Max. pracovní přetlak	3,0 kPa

Příklad objednání: **Kapalinový uzávěr V DN150 PN2,5/10 - 3,0 kPa - 400/1250/350/1550a**

Poloha hrdla H1:	vertikální, v ose uzávěru
Jmenovitý rozměr připojovacích hrdel H1 a H2:	DN 150 PN 2,5/10
Maximální pracovní přetlak:	3,0 kPa
Jmenovitý průměr nádoby:	DN 400
Vzdálenost osy hrdla H2 nad podlahou:	1 250 mm
Vzdálenost hrdla H2 od osy uzávěru:	350 mm
Vzdálenost hrdla H1 nad podlahou:	1 550 mm

MATERIÁLOVÉ PŘEVEDENÍ

Všechny části kapalinového uzávěru jsou vyrobeny z nerezové oceli dle DIN 1.4301.

OBSLUHA A ÚDRŽBA

Provoz zařízení nevyžaduje trvalou obsluhu a jeho kontrola a údržba je prováděna dle návodu k obsluze.

FORMA DODÁVKY

Uzávěr je dodáván jako kusová dodávka. Jeho montáž však může provádět pouze oprávněná organizace dle vyhlášky č. 250/2021 Sb. Uvedení zařízení do provozu podléhá požadavkům na provedení výchozí revize ve smyslu ČSN 38 6405.

DODACÍ LHŮTA

Dle dohody.

