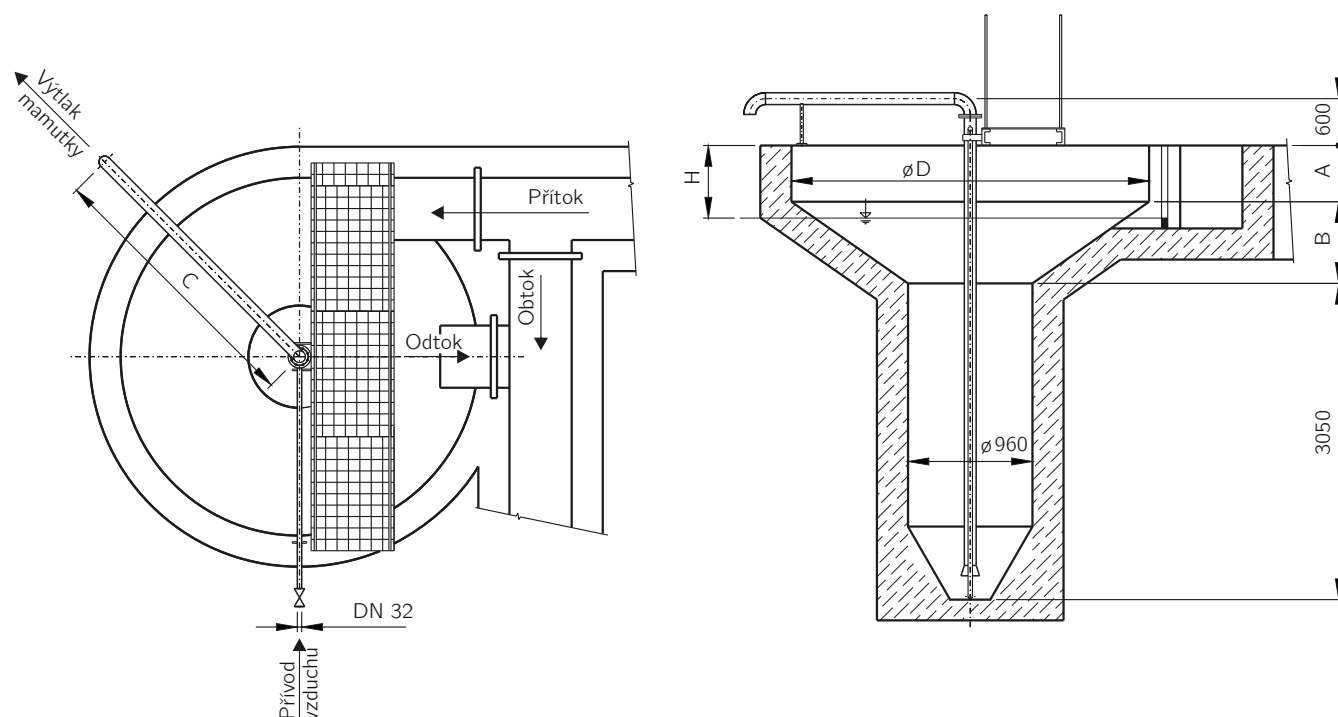


TECHNOLOGICKÁ ZAŘÍZENÍ KUNST

Vertikální lapáky písku vírové KUNST LPVV-2,9-K až LPVV-6,1-K



ZÁKLADNÍ ROZMĚRY

Parametr	Označení	Jednotka	Velikost a značení lapáku písku LPVV					
			2,9-K	3,5-K	4,0-K	4,6-K	5,4-K	6,1-K
Průměr lapáku	D	mm	2 900	3 500	4 000	4 600	5 400	6 100
Přítok min.–max.	Q	l/s	3,5–112	3,5–215	3,5–265	3,5–320	3,5–510	3,5–560
Výška svislé části	A	mm	400	550	600	600	600	600
Výška kuželové části	B	mm	640	830	1 020	1 210	1 460	1 710
Délka výtlačného potrubí	C	mm	3 200	3 600	3 900	4 300	4 900	5 400
Minimální hladina	H	mm	640	860	960	1 020	1 160	1 210



Použití

Vírový vertikální lapák písku slouží ke gravitačnímu zachycení písku obsaženého v přitékající splaškové vodě a k jeho následnému odstranění. Používá se jako předřazená čistící jednotka osazená za hrubými čistícími jednotkami, jako jsou česle, popř. lapák štěrku.

PRINCIP FUNKCE

Splašková voda s obsahem písku se přivádí do užitečného prostoru lapáku písku postupně se rozšiřujícím a tangenciálně zaústěným přítokovým žlabem. Vlivem tangenciálního přítoku se voda v lapáku dostává do šroubovitého vírového pohybu. Písečné částice o rozměru větším než 0,2 mm klesají do středové válcové části lapáku, kde se usazují. Voda zbavená částic písku odtéká zářezem ve stěně lapáku do odtokového žlabu. Písek je z lapáku odstraňován cyklicky pomocí mamutího čerpadla a je odváděn k dalšímu zpracování (separace písku, pračka písku apod.). Zdroj vzduchu pro pohon mamutího čerpadla a rozplavení usazeného písku je nabízen individuálně s ohledem na zařazení lapáku do celkové technologie ČOV. V případě velmi hluboko uložených lapáků písku je k těžení písku nutno použít ponorných čerpadel uzpůsobených k čerpání směsi vody a písku vč. rozplavení písku vzduchem nebo vodou. Tyto případy jsou řešeny individuálně. Při zařazení lapáku do linky je nutno řešit též jeho odstavení a obtok příslušnými uzávěry vč. přepadové hrany na odtoku z prostoru lapáku.

MATERIÁLOVÉ PŘEVEDENÍ

Mamutí čerpadla vč. přípojních potrubí jsou zhotovena z nerezové oceli, obslužná lávka je žárově zinkována, což zajišťuje vysokou životnost zařízení bez nutnosti pracné a nákladné údržby.

OBSLUHA A ÚDRŽBA

Obsluha všech velikostí lapáků písku spočívá pouze v občasné čistění odtokového žlabu od případných usazených nečistot. Interval těžení písku, jeho automatizaci vč. chodu doprovodných zařízení řeší odběratel individuálně.

FORMA DODÁVKY

Vystrojení LPVV je dodáváno jako kusová dodávka, nebo jako kompletní dodávka vč. všech doplňkových zařízení i s montáží. Dispozice vystrojení, stejně jako rozsah dodávky, může být individuálně upravena (např. rozměr lávky, kotvení potrubí apod.).

DODACÍ LHŮTA

Dle dohody.

