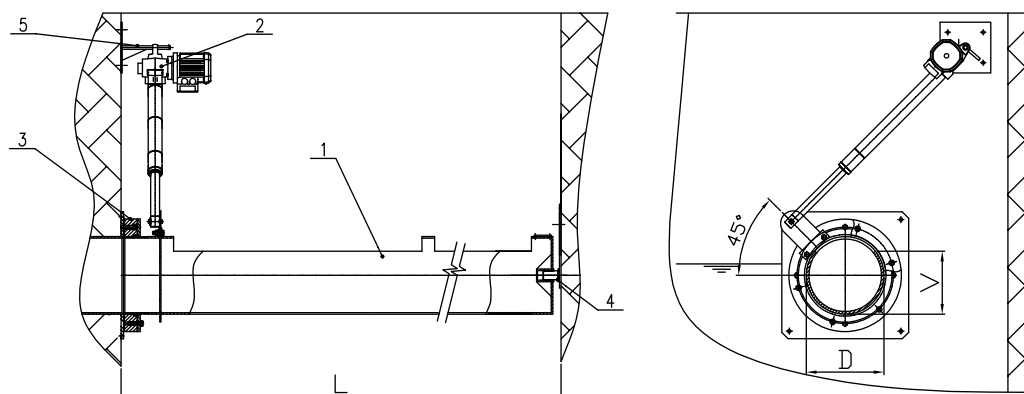


TECHNOLOGICKÁ ZAŘÍZENÍ KUNST

Odběrný naklápěcí žlab s elektropohonem KUNST NŽ-306-K

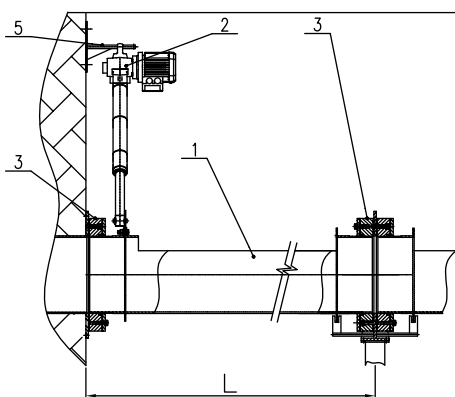
Základní provedení
„ucpávka – čep“



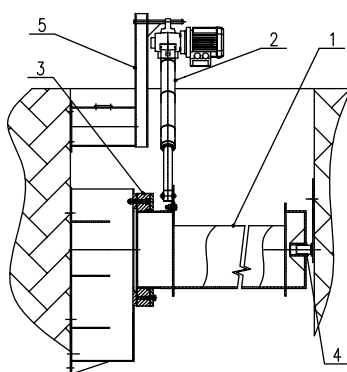
LEGENDA

- D - průměr žlabu
- V - výška žlabu
- L - šířka nádrže
- 1 - žlab
- 2 - elektropohon
- 3 - ucpávka
- 4 - čep
- 5 - konzola žlabu

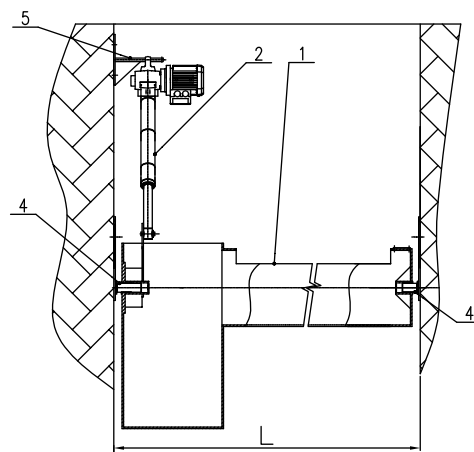
Provedení
„ucpávka – ucpávka“



Provedení
„ucpávka - čep s odběrnou
jímkou“



Provedení
„čep – čep s odběrnou jímkou“



ZÁKLADNÍ ROZMĚRY

Parametr	Průměr žlabu	Výška žlabu	Šířka nádrže (1 pohon)		Šířka nádrže (2 pohony)		Příkon (1 pohon)
Označení a rozměr	D (mm)	V (mm)	L (mm)		L (mm)		P (W)
Velikost	306	248	min 2 000	max 6 000	min 6 000	max 12 000	180
Změna rozměru po	-	-	100		200		-



VÁŠ PARTNER VE VODNÍM HOSPODÁŘSTVÍ

KUNST, spol. s r.o., Palackého 1906, 753 01 Hranice
tel.: +420 581 699 999, e-mail: kunst@kunst.cz, web: www.kunst.cz



Odběrný naklápací žlab s elektropohonem

POUŽITÍ

Odběrný naklápací žlab NŽ 306 slouží k vyklízení podélných pravouhlých dosazovacích a usazovacích nádrží od plovoucích nečistot, které jsou ke žlabu přihrnovány stíracím zařízením hladiny. Plovoucí nečistoty jsou ze žlabu odváděny gravitačně nebo pomocí kalového čerpadla.

PRINCIP FUNKCE

Odběrný naklápací žlab NŽ 306 se skládá z vlastního žlabu, otočného uložení a lineárního elektropohonu. Otočné uložení je tvořeno čepem nebo ucpávkou, případně jejich kombinací.

V klidovém stavu je žlab v tzv. středové poloze, kdy obě hrany žlabu jsou stejně vysoko nad hladinou. Pokud má dojít k odtahu plovoucích nečistot, je žlab pomocí lineárního elektropohonu naklopen tak, že jedna nebo druhá hrana se ponoří pod hladinu a plovoucí nečistoty přetékají do žlabu, odkud jsou odváděny gravitačně nebo pomocí kalového čerpadla. Pokud je odběr plovoucích nečistot ze žlabu prováděn kalovým čerpadlem, je žlab opatřen sběrnou jímkou, která může být upevněna ke stěně nádrže nebo je součástí žlabu a může se naklápět spolu se žlabem.

MATERIÁLOVÉ PROVEDENÍ

Celý žlab je zhotoven z nerezové oceli (mimo elektropohonu) s ucpávkou v kombinaci nerezová ocel-plast-pryž. Přímočarý elektropohon je ve venkovním provedení s krytím IP 55.

OBSLUHA A ÚDRŽBA

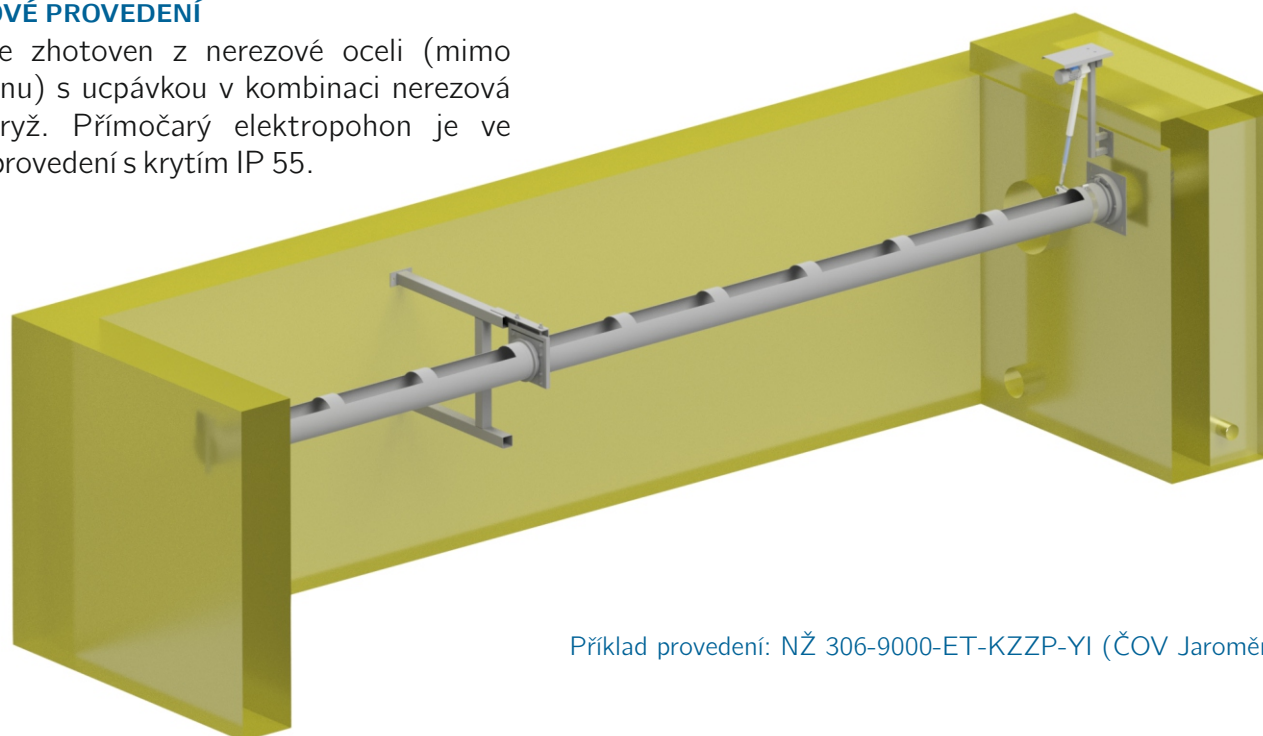
Chod odběrného naklápacího žlabu je ovládán ze samostatné ovládací skříňky ručně, případně s možností přepnutí do automatického režimu. Vzhledem k tomu, že pro efektivní odběr nečistot je vhodný vizuální kontakt se žlabem a hladinou, jednoznačně je doporučováno umístění ovládací skříňky přímo u žlabu a ruční ovládání. Provoz zařízení nevyžaduje trvalou obsluhu, jeho údržba však vyžaduje dodržování požadavků návodu na obsluhu.

FORMA DODÁVKY

Odběrný naklápací žlab NŽ 306 je dodáván jako kompletní dodávka včetně lineárního elektropohonu a montáže. Dispozice uspořádání a provedení (stejně jako rozměry uvedené v tabulce základní rozměrové řady) mohou být individuálně upraveny a jsou předmětem technického vyjasnění. Dodavatel si vyhrazuje právo provést změny v dodávce oproti vyobrazení při dodržení parametrů zařízení.

DODACÍ LHŮTA

Dle dohody.



Příklad provedení: NŽ 306-9000-ET-KZZP-YI (ČOV Jaroměř)

