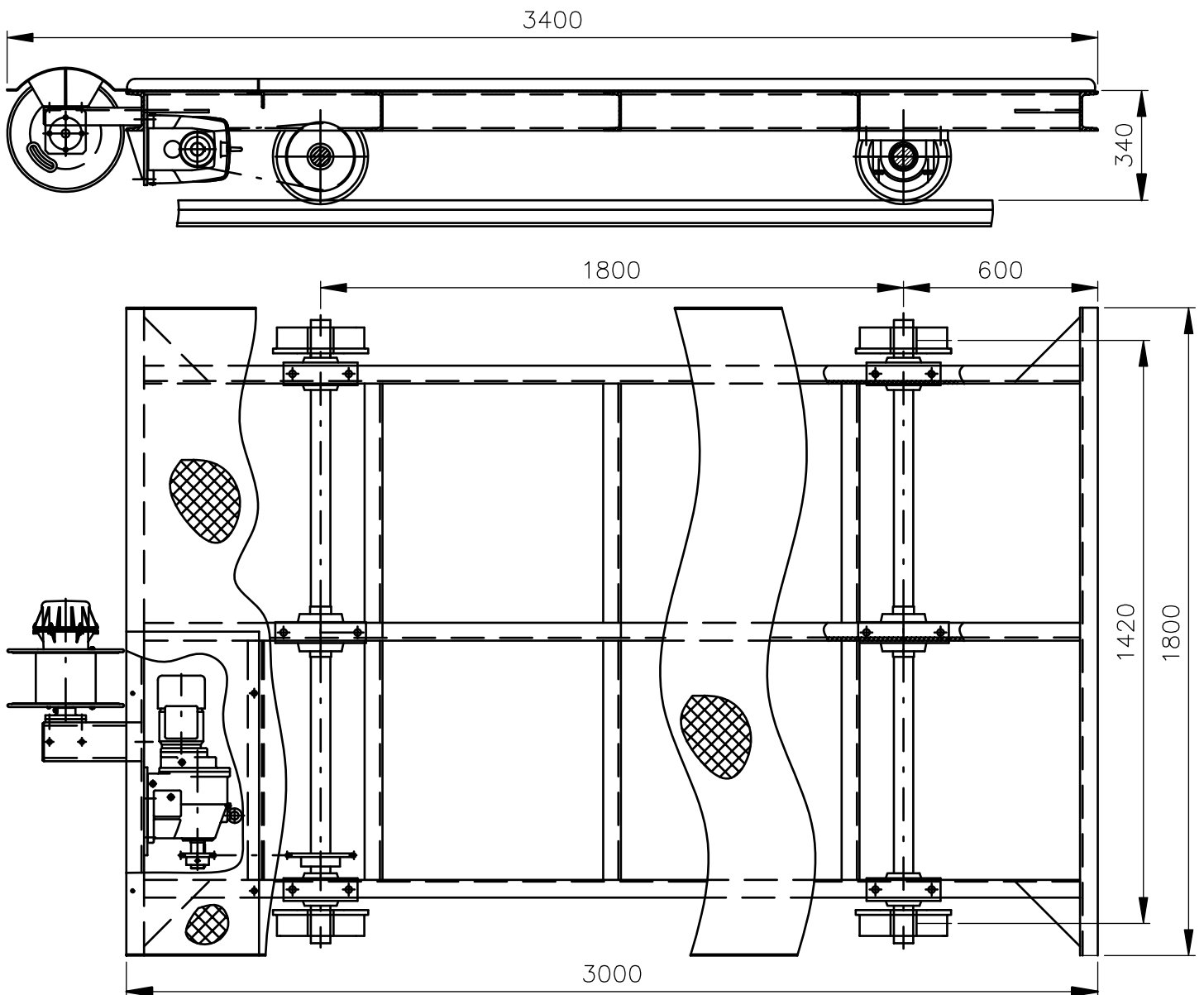


TECHNOLOGICKÁ ZAŘÍZENÍ KUNST

Podvozek pod kontejner – motorický KUNST PKM 1,8 x 3-10t - K



POZNÁMKA

V případě požadavku lze ložnou plochu podvozku přizpůsobit i pro použití jiných typů kontejnerů.



Použití

Podvozek pod kontejner PKM 1,8x3-10t slouží pro uložení kontejneru a jeho rovnoměrné plnění a přepravu na vzdálenost (s ohledem na přívod energie) max. do 35 m. Je vhodný pro kontejnery MULDEN o objemu 5,5 nebo 7 m³ do celkové hmotnosti 10 t.

PRINCIP FUNKCE

Podvozek pod kontejner PKM 1,8x3-10t je dvounápravový o rozvoru 1 800 mm. Jeho pojezd je uskutečňován po kolejové dráze o rozchodu 1 420 mm. Použitý rozvor a rozchod použitého podvozku zajišťuje dostatečnou stabilitu přepravovaného kontejneru. Pohyb podvozku je zajišťován elektropřevodovkou pohánějící jednu z náprav. Ovládání pohonu je přednostně umístěné mimo podvozek, popř. v místě napojení na el. přípojku. Po vypnutí pohonu je podvozek brzděn pomocí brzdy elektromotoru. Rychlost pojezdu je 5 cm/s.

MATERIÁLOVÉ PŘEVODNÍ

Podvozek je standardně vyráběn z konstrukční oceli třídy 11 a proti korozi chráněn žárovým pozinkováním a nátěrem.

OBSLUHA A ÚDRŽBA

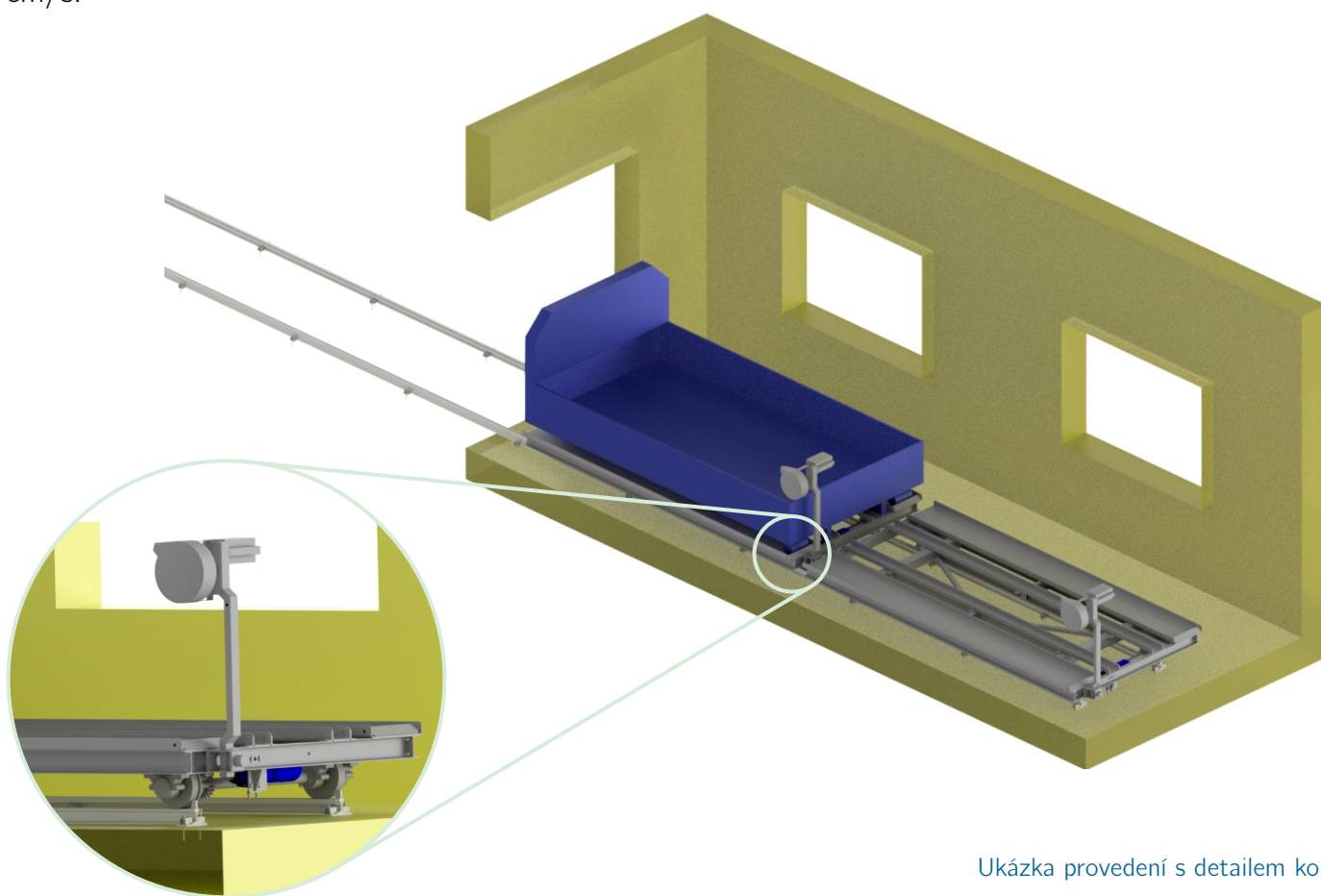
Obsluha zajišťuje pouze potřebný pohyb spuštěním elektropohonu. Údržba je prováděna dle návodu k používání.

FORMA DODÁVKY

Podvozek pod kontejner PKM je dodáván jako kusová dodávka nebo jako kompletní dodávka včetně elektrovybavení, pojezdové dráhy, dorazů apod.

DODACÍ LHŮTA

Dle dohody.



Ukázka provedení s detailem kola

