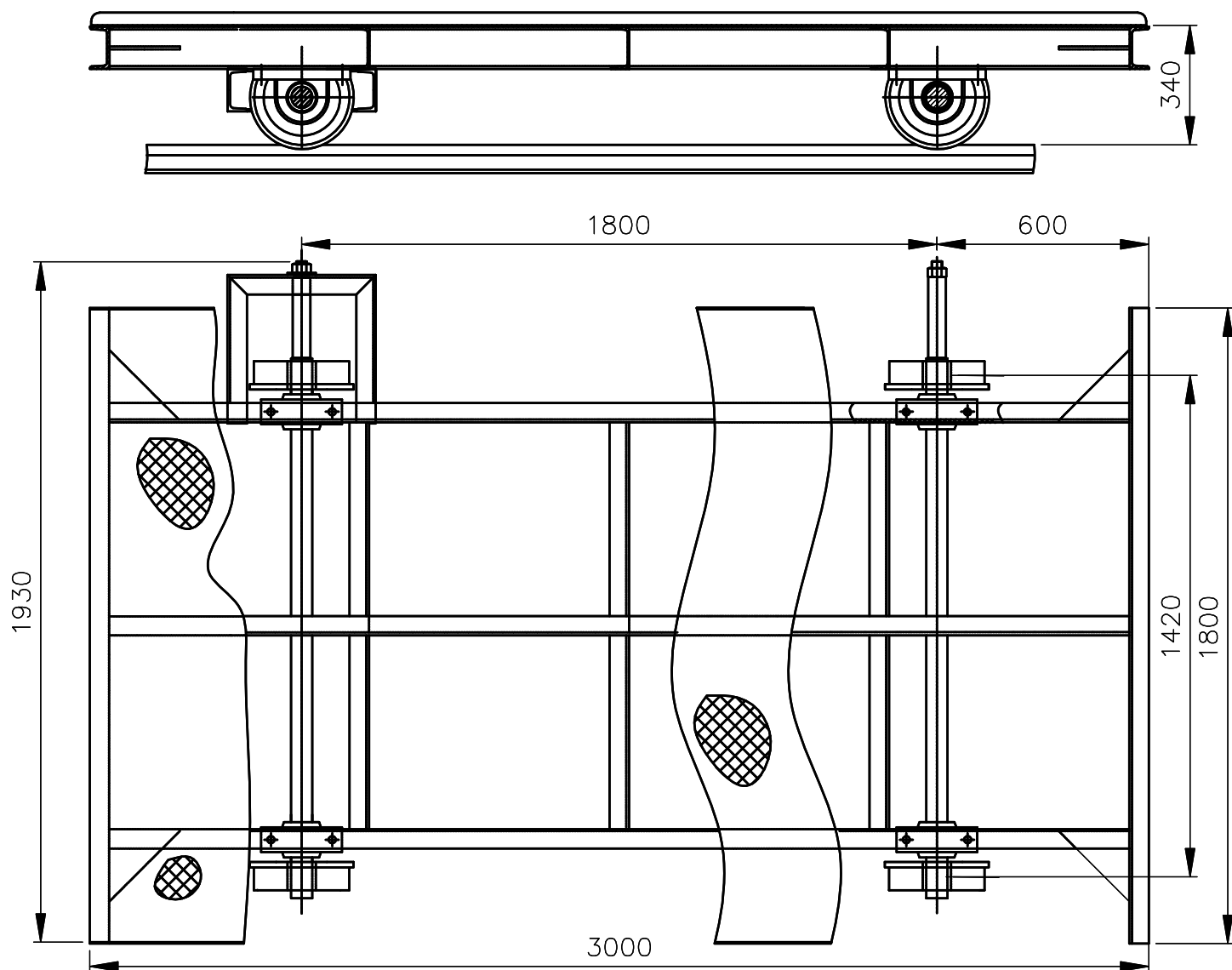


# TECHNOLOGICKÁ ZAŘÍZENÍ KUNST

## Podvozek pod kontejner – ruční KUNST PKR 1,8 x 3-10t - K



### POZNÁMKA

V případě požadavku lze ložnou plochu podvozku přizpůsobit i pro použití jiných typů kontejnerů.



## POUŽITÍ

Podvozek pod kontejner PKR 1,8 x 3-10t slouží pro uložení kontejneru a jeho rovnoměrné plnění a přepravu na krátkou vzdálenost. Je vhodný pro kontejnery MULDEN o objemu 5,5 nebo 7 m<sup>3</sup> do celkové hmotnosti 10 t.

## PRINCIP FUNKCE

Podvozek pod kontejner PKR 1,8 x 3-10t je dvounápravový o rozvoru 1 800 mm. Jeho pojezd je uskutečňován po kolejové dráze o rozchodu 1 420 mm. Pohyb podvozku je zajišťován ručně pomocí pákového mechanismu na jedné z náprav. Pro dosažení rovnoměrného naplnění kontejneru lze ustavit podvozek vůči násypce a v dané poloze zajistit pomocí brzdy jedné nápravy. Druhá náprava je přizpůsobena pro ruční pohon pomocí pákového mechanismu.

## MATERIÁLOVÉ PROVEDENÍ

Podvozek je standardně vyráběn z konstrukční oceli třídy 11 a proti korozi chráněn žárovým pozinkováním a nátěrem.

## OBSLUHA A ÚDRŽBA

Obsluha zajišťuje pouze potřebný pohyb podvozku pomocí pákového mechanismu. Údržba je nenáročná a je prováděna dle návodu k používání.

## FORMA DODÁVKY

Podvozek pod kontejner PKR je dodáván jako kusová dodávka nebo jako kompletní dodávka včetně pojezdové dráhy, dorazů apod.

## DODACÍ LHŮTA

Dle dohody.

