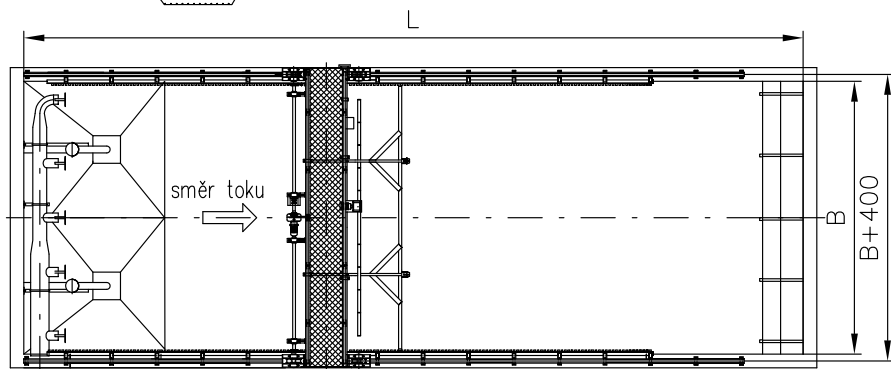
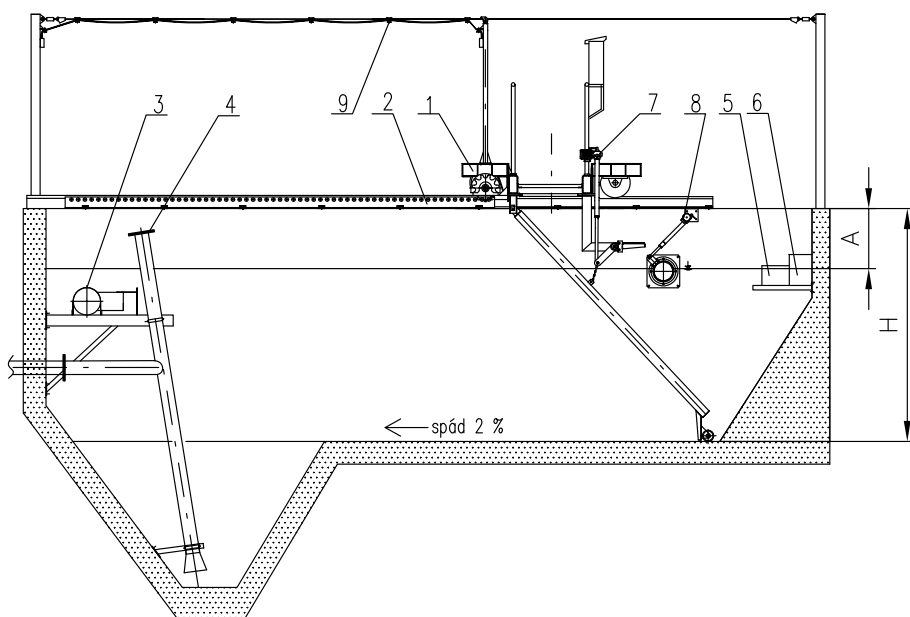


TECHNOLOGICKÁ ZAŘÍZENÍ KUNST

Usazovací nádrže podélné s pojezdovým mostem KUNST UNP-4-K až UNP-12-K



LEGENDA

- 1 - pojezdový most
- 2 - nucený pohon
- 3 - vtokové zařízení
- 4 - čerpání kalu
- 5 - odtokový žlab se stavitelnou přep. hranou
- 6 - dešťový žlab
- 7 - ovládání škrabek
- 8 - ovládání žlabu plov. nečistot
- 9 - přívod elektrické energie

ZÁKLADNÍ ROZMĚRY

Parametr	Rozměr	Velikost	Změna rozměru po
Šířka nádrže	B (m)	4 / 6 / 9 / 12	-
Délka nádrže	L (m)	12 až 60	1 m
Hloubka nádrže	H (m)	2,4 až 4,5	0,3 m
Odstup hladiny	A (m)	0,6 až 1,2	0,2 m
Rychlost pojezdu mostu	v (cm/s)	3 až 5	dle použité převodovky
Instalovaný příkon	P (kW)	0,55 až 1,5	dle velikosti a vybavení



VÁŠ PARTNER VE VODNÍM HOSPODÁŘSTVÍ

KUNST, spol. s r.o., Palackého 1906, 753 01 Hranice
tel.: +420 581 699 999, e-mail: kunst@kunst.cz, web: www.kunst.cz



Usazovací nádrže podélné s pojezdovým mostem



Použití

Usazovací nádrž podélná (dále jen UNP) slouží ke gravitačnímu zachycení primárního surového kalu, obsaženého v přitékající vodě a k jeho následnému odstranění. Používá se jako čistící jednotka osazená za hrubými čistícími jednotkami, jako jsou lapák štěrku, česle, lapák písku, apod.

PRINCIP FUNKCE

Odpadní voda s obsahem nerozpuštěných látek o velikosti zrna menším než 0,2 mm natéká do UNP pomocí vtokového zařízení, vlivem snížení rychlosti vody dochází k sedimentaci a klesání pevných částic na dno usazovací nádrže. Odsazená voda odtéká k opačné straně nádrže, stoupá vzhůru a přepadá do odtokového žlabu opatřeného stavitelnou přepadovou hranou. Žlab může být situován podélně, příčně nebo v kombinaci obou tvarů. Pro omezení úniku plovoucích nečistot může předcházet žlabu norná stěna. Odtokový žlab je možno kombinovat s odlehčovacím dešťovým žlabem. Sedimentovaný kal je stírán ze spádovaného dna pomocí pojezdového mostu (opatřeného sklopnými škrabkami dna a hladiny) do kalové prohlubně umístěné na vtokové straně UNP. Při zpětném pohybu mostu se ramena škrabek dna zvednou a do funkce jsou uvedeny hladinové stěrky, které dopraví plovoucí nečistoty k odběrnému naklápečímu žlabu, sloužícímu k jejich vyklizení mimo nádrž. Vyklizení kalu z kalových jímek je standardně řešeno gravitačně odkalovacím potrubím, alternativně dle požadavku i jinak, např. čerpadlem. Vlastní pojezdový most je řešen jako kolejový podvozek s obslužnou lávkou a se středovým pohonem, pro ztížené klimatické podmínky nebo pro vysoce zatěžované nádrže lze doplnit o nucený pohon cévovými koly a cévovými tyčemi, resp. ozubenými pastorky a ozubenými hřebeny, umístěnými po obou stranách mostu. Přívod elektrické energie je standardně řešen kabelovou vlečkou se silovým a sdělovacím kabelem, alternativně pomocí kabelového navíjecího bubnu. Součástí zařízení je i sdružený silový a ovládací rozvaděč; na přání je možné elektrovýzbroj doplnit o řízené krokové pojiždění mostu nebo možnost změny pojezdové rychlosti

mostu v závislosti na zatížení nádrže. Vybavení nádrže (vtok, odtok, čerpání kalů, odběr plovoucích nečistot) je variabilní a je řešeno individuálně na základě požadavku odběratele.

MATERIÁLOVÉ PŘEVEDENÍ

Standardní materiálové provedení pojezdového mostu je konstrukční ocel s následnou metalizací nebo žárovým zinkováním a uzavíracími nátěry. Žlaby, hrany, norné stěny, stírací zařízení a ostatní ponořené části jsou vyrobeny z nerezové oceli jakosti 1.4301, materiálová změna na přání. Kolejnice včetně podkladnic a dráha nuceného pohonu včetně kotevního materiálu je z konstrukční oceli, opatřené vhodným uzavíracím nátěrem.

OBSLUHA A ÚDRŽBA

Provoz zařízení nevyžaduje trvalou obsluhu a jeho údržba je prováděna dle návodu na obsluhu.

FORMA DODÁVKY

Vystrojení UNP je dodáváno jako kompletní dodávka vč. doplňkových zařízení a s montáží nebo dle dohody. Dispozice vystrojení (stejně jako rozměry, které jsou uvedeny v tabulce základních rozměrů) může být individuálně upravena a je předmětem technického vyjasnění. Dodavatel si vyhrazuje právo provést změny v dodávce oproti vyobrazení při dodržení parametrů zařízení.

UPOZORNĚNÍ

V případě potřeby lze realizovat dodávku UNP i jako rekonstrukci stávajícího zařízení. Rozsah repasí – výměn opotřebovaných nebo zkorodovaných dílů, změna pohonu, nátěrů, elektrovýzbroje, apod. – je stanoven na základě obhlídky zařízení a přání zákazníka.

DODACÍ LHŮTA

Dle dohody.



VÁŠ PARTNER VE VODNÍM HOSPODÁŘSTVÍ

KUNST, spol. s r.o., Palackého 1906, 753 01 Hranice
tel.: +420 581 699 999, e-mail: kunst@kunst.cz, web: www.kunst.cz

