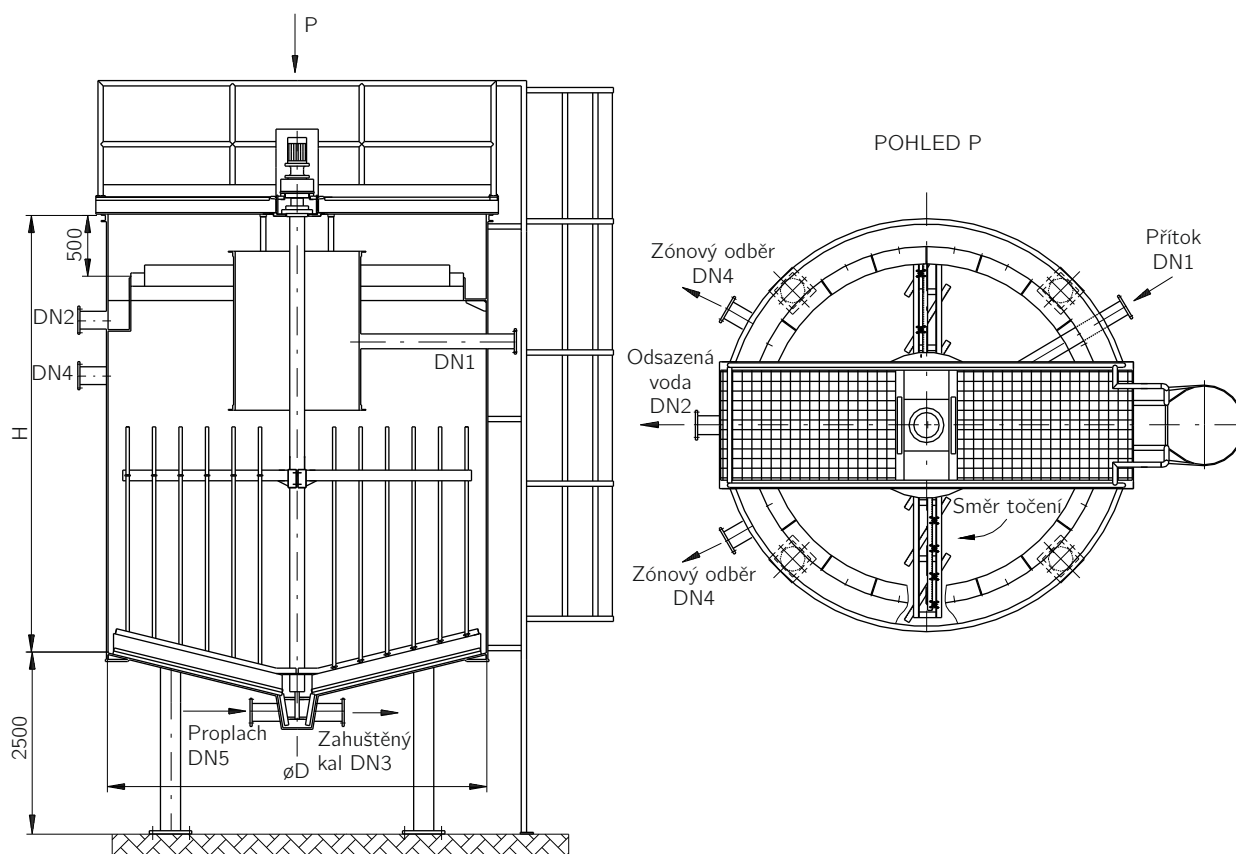


# TECHNOLOGICKÁ ZAŘÍZENÍ KUNST

## Zahušťovací nádrž ocelová KUNST ZNO-20-K až ZNO-60-K



### ZÁKLADNÍ ROZMĚRY

Parametr	Označení	Jednotka	Velikost a značení zahušťovací nádrže ZNO				
			20-K	30-K	40-K	50-K	60-K
Užitečný objem	$V_{ZNO}$	$m^3$	20	30	40	50	60
Průměr nádrže	D	mm	2 800	3 200	3 500	3 800	4 000
Výška nádrže	H	mm	3 500	4 000	4 375	4 750	5 000
Velikost hrdla	DN1	PN 6	DN 100	DN 125	DN 125	DN 150	DN 150
Velikost hrdla	DN2	PN 6	DN 150	DN 150	DN 150	DN 200	DN 200
Hmotnost nádrže (prázdné)	m	kg	2 700	4 000	5 200	6 700	8 200

Rozeř hrdel DN3, DN4 a DN5 je vždy DN 150 PN 6

### POZNÁMKA

Umístění, světlosti a rozsah hrdel lze přizpůsobit.



VÁŠ PARTNER VE VODNÍM HOSPODÁŘSTVÍ

KUNST, spol. s r.o., Palackého 1906, 753 01 Hranice  
tel.: +420 581 699 999, e-mail: kunst@kunst.cz, web: www.kunst.cz



## Použití

Zahušťovací nádrže ZNO slouží k zahuštění tekutých kalů z komunálních, případně průmyslových čistíren odpadních vod. Pomalým promícháváním kalové vody se odděluje kal, který klesá do spodní části nádrže. Odsazenou vodu je možné odebírat kontinuálně nebo diskontinuálně a odvádět zpět k dalšímu čištění. Způsob provozu zvolí odběratel dle konkrétního využití.

## POPIS

Zahušťovací nádrž je stojatá, ocelová, beztlaká, válcová nádrž s kuželovým dnem ukončeným vypouštěcím kalovým hrdlem a hrdlem sloužícím pro proplach nebo připojení tlakového čidla měření hladiny. ZNO je přizpůsobena pro uložení na podpěrné nohy nebo na betonový prstenec. Nádrž je otevřená a na průběžné pochozí ocelové lávce je umístěn pohon míchadla. Přístup na lávku je řešen pomocí žebříku. Vlastní míchadlo je v dolní části opatřeno shrabovacími lištami, které stírají zahuštěný kal k výtokovému hrdlu a svise umístěné čeřící trny promíchávají v podélném směru obsah nádrže. Míchadlo je možné dodat včetně plynulé regulace otáček. V úrovni hladiny je nádrž opatřena po obvodě odtokovým žlabem s nastavitelnou přepadovou hranou a nornou stěnou. Odtokový žlab je zaústěn do odtokového hrdla (kontinuální odběr). Pro možnost diskontinuálního odběru odsazené vody slouží zónové odběry. Potrubí přítoku je tangenciálně zaústěno do středového usměrňovacího válce. V případě umístění v nezatepleném objektu lze dodat zařízení včetně tepelné izolace s úpravou délek přípojných hrdel.

## MATERIÁLOVÉ PROVEDENÍ

Materiálové provedení zahušťovacích ocelových nádrží lze nabídnout ve dvou variantách:

- Celooceľová z materiálu uhlíková konstrukční ocel s ochranou proti korozi nátěrem. Přepadová a norná hrana vždy z nerezové oceli.
- Vlastní nádrž z uhlíkové konstrukční oceli s ochranou proti korozi nátěrem, díly míchadla ve styku s kalem včetně zábradlí, žebříku, přepadové a norné hrany z nerezové oceli.

Druh a rozsah nátěru je upřesněn podle požadavku zákazníka.

## OBSLUHA A ÚDRŽBA

Provoz zařízení nevyžaduje trvalou obsluhu a jeho údržba se provádí dle návodu pro používání.

## FORMA DODÁVKY

Nádrže ZNO jsou dodávány jako kompletní dodávka i s montáží nebo dle dohody. S ohledem na velikost jsou expedovány vcelku nebo v dílech, vhodných pro přepravu. Montáž míchadla je vždy prováděna až na konečném stanovišti. Dispozice umístění a velikosti hrdel může být individuální a je předmětem technického vyjasnění. Dodavatel si vyhrazuje právo provést změny v dodávce oproti vyobrazení při dodržení parametrů zařízení.

## DODACÍ LHŮTA

Dle dohody.

