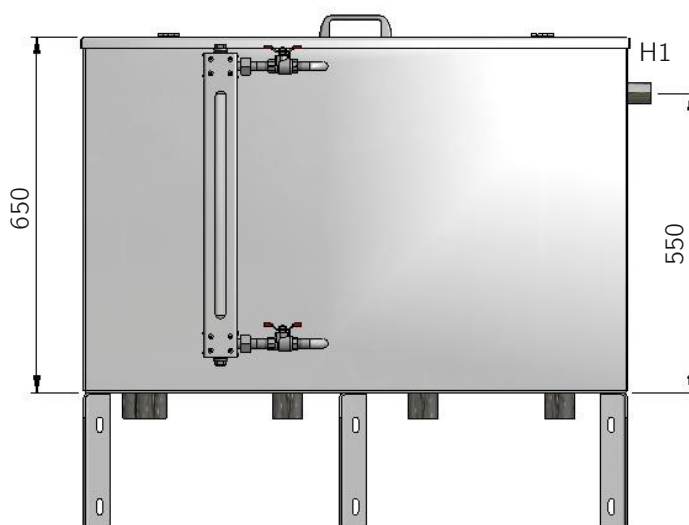
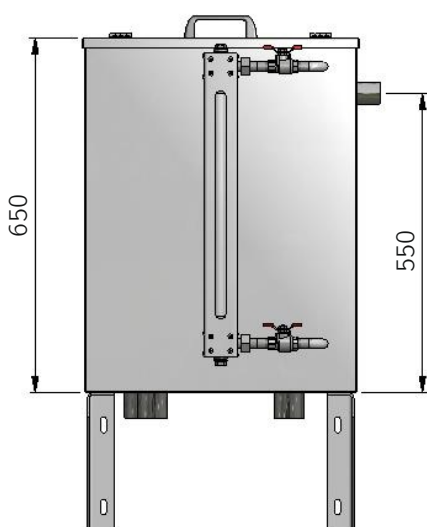
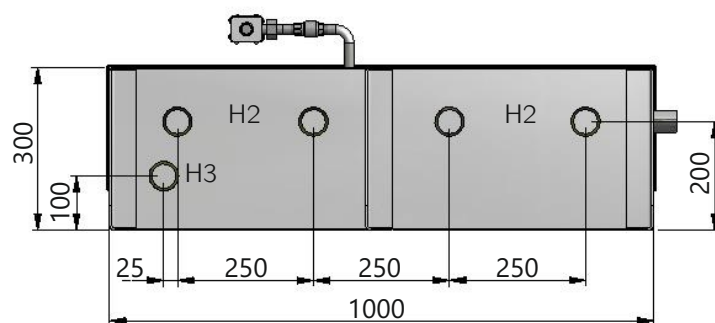
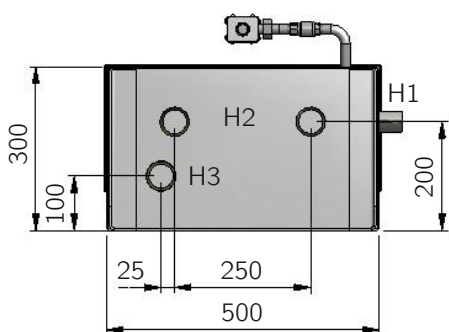


# TECHNOLOGICKÁ ZAŘÍZENÍ KUNST

## Zásobník vody

### KUNST ZV 1x75-K až ZV-2x125-K



#### ZÁKLADNÍ ROZMĚRY

##### Tabulka hrdel

Hrdlo	Popis	Rozměr
H1	Přívod vody	Vnitřní závit G 1"
H2	Odběr vody	Vnitřní závit G 6/4"
H3	Přepad	Vnitřní závit G 6/4"



VÁŠ PARTNER VE VODNÍM HOSPODÁŘSTVÍ

KUNST, spol. s r.o., Palackého 1906, 753 01 Hranice  
tel.: +420 581 699 999, e-mail: kunst@kunst.cz, web: www.kunst.cz



## POUŽITÍ

Zásobník vody je beztlaké zařízení, jehož konstrukce je navržena pro použití v nízkotlakých rozvodech bioplynu v souladu s ČSN 75 6415 a TPG 703 01. Slouží jako zdroj zásoby vody k zaplavení vodního uzávěru, s objemem vody od 75 až do 125 l. Umísťuje se zpravidla na stěnu tak, aby byl zajištěn dostatečný hydraulický spád pro zavodnění uzávěru. Zásobník má dle požadovaného objemu dvě nebo čtyři hrdla pro odběr vody a je vybaven jedním nebo dvěma stavoznakem. Tyto je možno volitelně doplnit kapacitními snímači pro signalizaci hladiny a k přenosu informací do systému řízení vč. řízeného doplňování provozní vody. Součástí dodávky jsou i konzoly pro ukotvení zásobníku. Odlišné provedení zásobníku vody od standardu je možné na základě konkrétní poptávky a nabídky.

## PARAMETRY

Pracovní médium	pitná voda
Max. pracovní přetlak	beztlaká nádoba
Pracovní teplota	+5 až +40 °C

## VZOR OBJEDNÁNÍ ZÁSOBNÍKU VODY

Zásobník vody k x V

k =	1 – jednoduchý
k =	2 – dvojitý
V	objem zásobníku

Příklad objednání: **Zásobník vody 1 x 75**

Provedení zásobníku:	jednoduchý
Objem zásoby vody:	75 l

## MATERIÁLOVÉ PŘÍJEMNÍ

Všechny části zásobníku vody jsou vyrobeny z nerezové oceli dle DIN 1.4301 nebo alternativně z polypropylenu

## OBSLUHA A ÚDRŽBA

Provoz zařízení nevyžaduje trvalou obsluhu a jeho kontrola a údržba je prováděna dle návodu k obsluze.

## FORMA DODÁVKY

Zásobník je dodáván jako kusová dodávka. Jeho montáž však může provádět pouze oprávněná organizace dle vyhlášky č. 250/2021 Sb. Uvedení zařízení do provozu podléhá požadavkům na provedení výchozí revize ve smyslu ČSN 38 6405.

## DODACÍ LHŮTA

Dle dohody.

