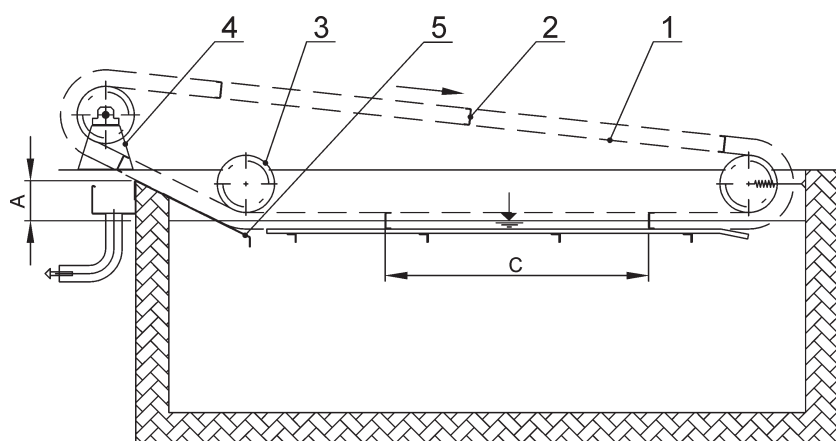


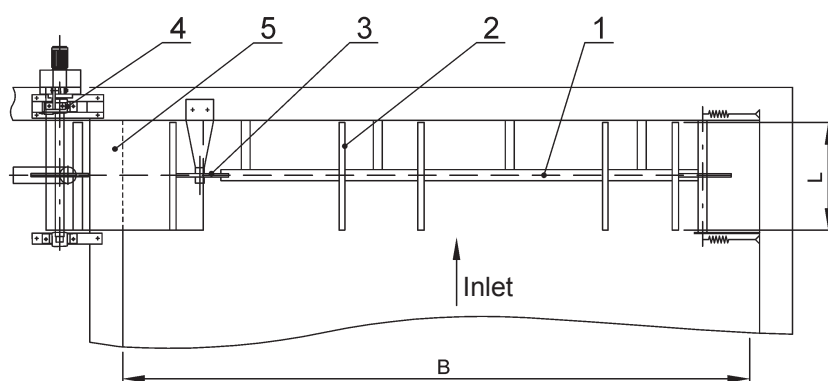
Zgarniacz łańcuchowy plastikowy

do zgarniania z lustra wody typ ŘSPH



LEGENDA:

1. łańcuch
2. łopatkı zgarniające
3. koła łańcuchowe wału
4. skrzynia przekładniowa z napędem elektrycznym
5. powierzchnia wynosząca



PODSTAWOWY TYPOSZEREG WEDŁUG WYMIARÓW:

Parametr	Wymiar	Wielkość	Zmiana wymiaru co	
Szerokość zbiornika	B	m	Od 3,0 do 6,0	0,3 m
Długość łopatek	L	m	Od 0,6 do 1,2	0,2 m
Odległość łopatek	C	m	Od 2,0 do 3,0	0,5 m
Wysokość wygarniania	A	m	Od 0,1 do 0,5	0,1 m
Prędkość zgarniania	v	m.s ⁻¹	Od 0,16 do 0,33	Według użytej skrzyni przekładniowej
Moc zainstalowana	P	kW	Od 0,25 do 0,5	Według wielkości



Zgarniacz łańcuchowy plastikowy

do zgarniania z lustra wody typ ŘSPH

ZASTOSOWANIE:

Zgarniacz łańcuchowy typu ŘSPH jest przeznaczony do poprzecznego usuwania z powierzchni zbiorników prostokątnych wyflotowanych zanieczyszczeń z tym, że ich doprowadzenie na miejsce usuwania jest rozwiązane w inny technologiczny sposób (hydraulicznie, mechanicznie). Zazwyczaj jest stosowany jako jednostka czyszcząca zainstalowana wraz z innym wyposażeniem np. przy wyjściu zbiornika aktywacyjnego. Urządzenie nie nadaje się do usuwania pływających zanieczyszczeń ściernych.

ZASADA DZIAŁANIA:

Zgarniacz tworzy nieskończony łańcuch z ogniwoami z zainstalowanymi łopatkami zgarniającymi. Łańcuch jest nasadzony na trzy koła łańcuchowe. Listwy zgarniające są w dolnej pozycji poziomej prowadzone na listwie ślizgowej. Napęd zgarniacza zapewnia motor-reduktor w wykonaniu do zastosowań na zewnątrz, ruch jest przenoszony na wał napędowy przez sprzęgło, które jednocześnie chroni łańcuch przed przeciążeniem. Dla zapewnienia funkcjonowania w zimie powierzchnia wynosząca może być rozwiązana jako podwójna z ogrzewaniem. Praca zgarniacza może być sterowana z samodzielnej szafki sterowniczej lub według uzgodnień. Zgarniacza można z minimalnymi zmianami użyć do rozwiązywania problemów z pływającymi zanieczyszczeniami na istniejących zbiornikach prostokątnych.

MATERIAŁY:

Zgarniacz jest standardowo wykonany w kombinacji tworzyw sztucznych (łańcuch, koła łańcuchowe) i stali nierdzewnej (listwa ślizgowa, powierzchnia wynosząca, listwy zgarniające) oraz gumy (uszczelki).

OBSŁUGA I KONSERWACJA:

Eksploatacja urządzenia nie wymaga ciągłej obsługi, ale utrzymanie wymaga przestrzegania zaleceń podanych w instrukcji obsługi. Chodzi zwłaszcza o kontrolę naciągu łańcuchów i regularne używanie urządzenia. Nieregularne używanie może spowodować powstawanie nadmiernej warstwy szlamu, zużycie ogniwo łańcucha w wyniku nienasmarowania czopów łańcucha kąpielą wodną i powstawanie nadmiernych dylatacji w wyniku zmian temperatury.

FORMA DOSTAWY:

Zgarniacz typu ŘSPH jest dostarczany jako kompletna dostawa wraz z niezbędnymi urządzeniami dodatkowymi i montażem. Dyspozycja urządzeń (oraz wymiary, które są podane w tabeli głównego szeregu wymiarowego) może być indywidualnie dostosowana i jest przedmiotem wyjaśnienia technicznego. Dostawca zastrzega sobie prawo do zmian w dostawie z zachowaniem parametrów i właściwości urządzenia.

TERMIN DOSTAWY:

Według umowy.

R.č. ŘSPH-K 10/10-A-pl