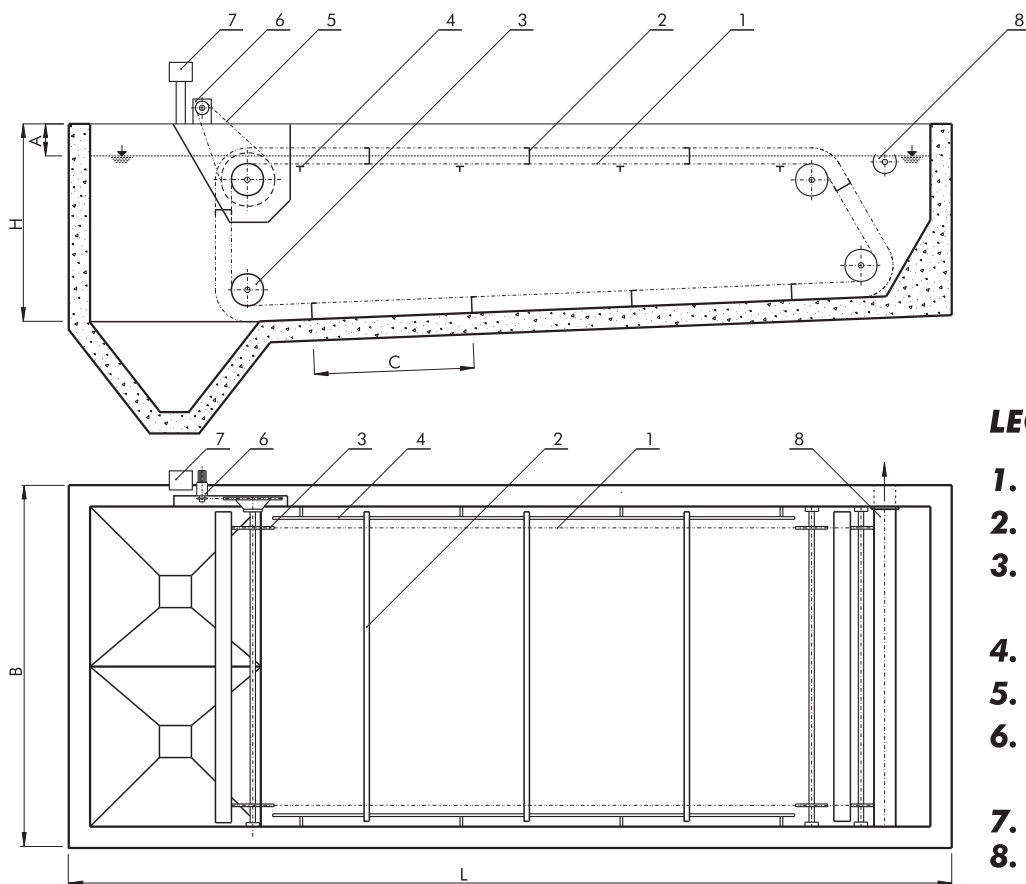


Łańcuchowy zgarniacz plastikowy

Ze zbieraniem z powierzchni typu ŘSPS



LEGENDA:

1. łańcuch
2. łopatkę zgarniającą
3. koła łańcuchowe wału
4. listwy ślizgowe
5. łańcuch napędowy
6. przekładnia z silnikiem elektrycznym
7. szafka sterownicza
8. odbiór zanieczyszczeń pływających

PODSTAWOWE ROZMIARY TYPOSZEREGU:

Parametr	Wymiar	Wielkość	Zmiana wymiaru co	
Szerokość zbiornika	B	m	3,0 do 6,0	0,3 m
Długość zbiornika	L	m	12,0 do 45,0	3,0 m
Głębokość zbiornika	H	m	2,4 do 4,5	0,3 m
Odległość do powierzchni	A	m	0,6 do 1,2	0,2 m
Odległość łopatek	C	m	3,0	
Prędkość zgarniania	v	m.s ⁻¹	0,016 do 0,040	Zależnie od przekładni
Moc zainstalowana	P	kW	0,25 do 1,1	Od wielkości

Łańcuchowy zgarniacz plastikowy

Ze zbieraniem z powierzchni typu ŘSPS

ZASTOSOWANIE

Zgarniacz łańcuchowy typu ŘSPS ze ścieraniem dna i zbieraniem z powierzchni służy do czyszczenia prostokątnych osadników i zbiorników osadczyczych z sedymentującego osadu i zanieczyszczeń pływających. Jest stosowany jako jednostka czyszcząca razem z następnymi urządzeniami w osadnikach albo jako część zbiorników osadczyczych typu Floc-In. Warunkiem użycia jest wcześniejsze zgrubne podczyszczenie na kracie, separatorze żwiru, separatorze piasku itp. Urządzenie nie nadaje się do usuwania ciężkich przemysłowych szlamów z dużą zawartością składników ścierających.

ZASADA DZIAŁANIA

Zgarniacz składa się z dwu plastikowych łańcuchów bez końca z założonymi łopatkami do ścierania. Łańcuchy są prowadzone przez dwa zespoły czterech kół łańcuchowych. Koła łańcuchowe są osadzone na czterech wałach. Listwy ścierające w dolnym i górnym poziomym położeniu są prowadzone po listwach ślizgowych. Napęd zgarniacza zapewnia silnik elektryczny z przekładnią w wykonaniu do pracy na zewnątrz, ruch na wał napędowy jest przenoszony z z małego koła na łańcuch plastikowy napędzający koło łańcuchowe. Przed przeciężeniem i zerwaniem łańcuchy są zabezpieczone kołkiem ścinanym. Praca zgarniacza może być sterowana z niezależnej szafki albo zgodnie z ustaleniem. Ten zgarniacz można po małych zmianach budowlanych zaadoptować do rekonstrukcji istniejących metalowych przenośników łańcuchowych zgarniających.

ZASTOSOWANE MATERIAŁY

Zgarniacz standardowo jest wykonany z kombinacji tworzywa (łańcuchy, koła łańcuchowe, listwy ślizgowe) i stali konstrukcyjnej (wały), na żądanie wał może być metalizowany albo wykonany ze stali odpornej na korozję.

OBSŁUGA I KONSERWACJA

Praca urządzenia nie wymaga stałej obsługi, jego konserwacja wymaga jednak przestrzegania instrukcji obsługi, szczególnie utrzymywania łańcucha w stanie naprężonym i pracy okresowej urządzenia (nie wolno dopuścić do zasypania listew ścierających nadmierną warstwą szlamu).

FORMA DOSTAWY

Zgarniacz typu ŘSPS jest dostarczany jako kompletna dostawa łącznie z urządzeniami towarzyszącymi i montażem. Dyspozycja wyposażenia (tak samo jak wymiary, które są podane w tabeli wymiarów głównych) może być indywidualnie zmieniona i jest przedmiotem opinii technicznej.

Dostawca zastrzega sobie prawo do wykonania zmian w dostawie w stosunku do założeń przy dotrzymaniu parametrów urządzenia.

TERMIN DOSTAWY

Zgodnie z porozumieniem.