

Мембранные напорные станции

KUNST ATM-K

примеры расположения

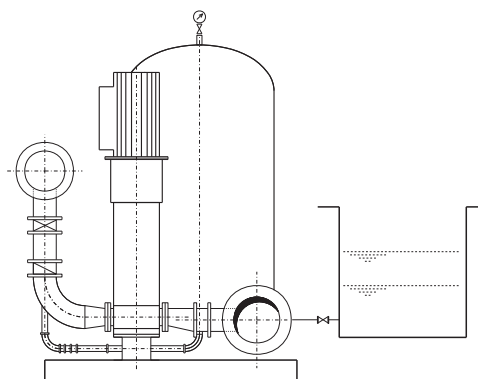
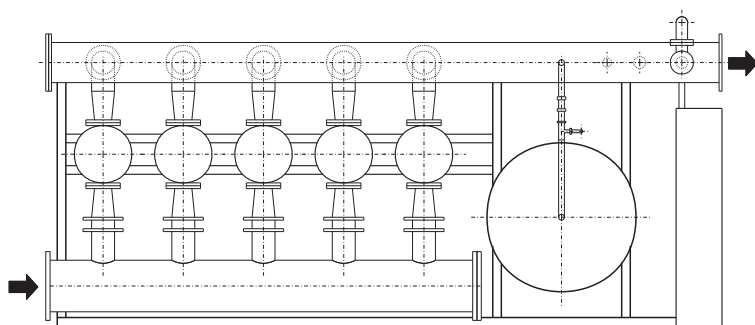
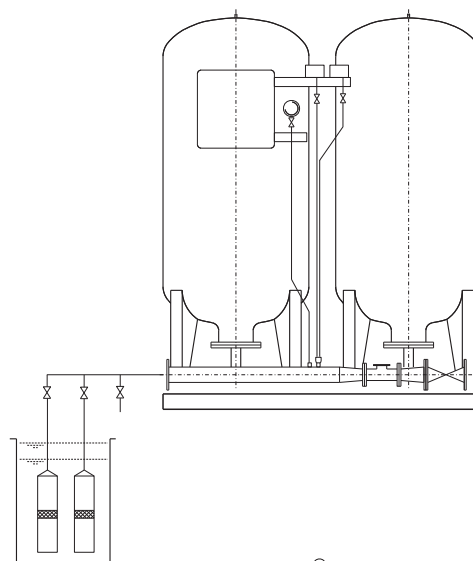
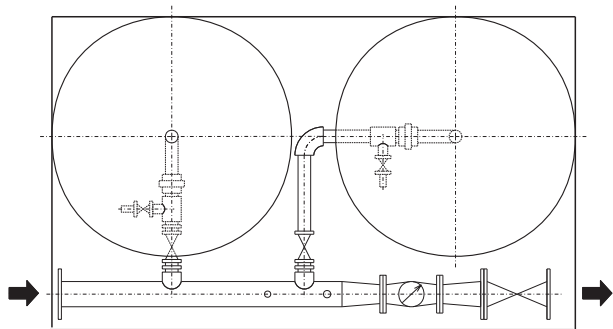


ТАБЛИЦА ОСНОВНЫХ РАЗМЕРОВ

Параметр	обозн.		Значение
Расход	Q	[л/сек]	0,5 - 200
Диапазон давления	p	[бар]	2 - 15
Режим работы	В диапазоне давлений При постоянном давлении		
Значения расхода (Q), диапазона давления (p) и режим работы рассчитываются индивидуально по требованию заказчика.			

Р.č. ATM - K 02/08-A-ru

Мембранные напорные станции

KUNST ATM-K

ИСПОЛЬЗОВАНИЕ

Автоматические мембранные напорные станции применяются для обеспечения потребителя питьевой или чистой технической водой. Станции используются как альтернативный источник воды, заменяя тем самым водоемы, либо как уси-лительные станции на сети, локальный источник давления и т.д.

ПРИНЦИП ДЕЙСТВИЯ

Чистая вода поставляется потребителю системой насосов, через мембранные напорные баки. Источником воды могут быть скважины, колодцы, аккумулирующие или всасывающие приемники, водоемы или напорные сети. Количество требуемых насосов зависит от требуемой производительности станции, тип используемых насосов определяется в зависимости от источника воды. Напорная станция может работать в диапазоне давлений, который обычно изменяется от 1 до 2 бар, или при постоянном давлении, которое регулируется оборотами насосов при помощи частотных преобразователей. Выбранный тип управления определяет структуру всей станции, размеры и количество напорных баков и т.д. Напорные станции, поставляемые компанией KUNST, строятся в точном соответствии с требованиями заказчика и оптимизируются до достижения максимальной эффективности.

ИСПОЛЬЗУЕМЫЕ МАТЕРИАЛЫ

Трубопровод напорной станции может быть изготовлен из конструкционной стали, оцинкованного материала, нержавеющей стали или из пластика. Напорные баки выполняются из металла с обшивкой из резины, используемой в пищевой промышленности. Насосы обычно выполняются в комбинации нержавеющая сталь/чугун, соотв. нержавеющая сталь/бронза,

с механическим уплотнением (вертикальные насосы) или целиком из нержавеющей стали (погружные насосы).

ЭКСПЛУАТАЦИЯ И ТЕХНИЧЕСКОЕ ОБСЛУЖИВАНИЕ

Эксплуатация оборудования не требует постоянного присутствия персонала. Техническое обслуживание проводить в соответствии с технической документацией.

ФОРМА ПОСТАВКИ

Напорные станции поставляются в форме комплектной поставки, включая поставку и монтаж вспомогательного оборудования или по договоренности. Крупные станции и станции, регулируемые оборотом насосов, требуют шефмонтажа и присутствие поставщика при введении в эксплуатацию. Комплектация оснащения (также как и размеры, приведенные в таблице основных размеров) может быть индивидуально изменена и является предметом технической договоренности. Поставщик оставляет за собой право внести изменения в чертежи оборудования при сохранении его характеристик.

СРОКИ ПОСТАВКИ

Определяются договором.

R.č. ATM - K 02/08-A-ru