

Гомогенизаторная ёмкость

KUNST HNO-10-K до HNO-50-K

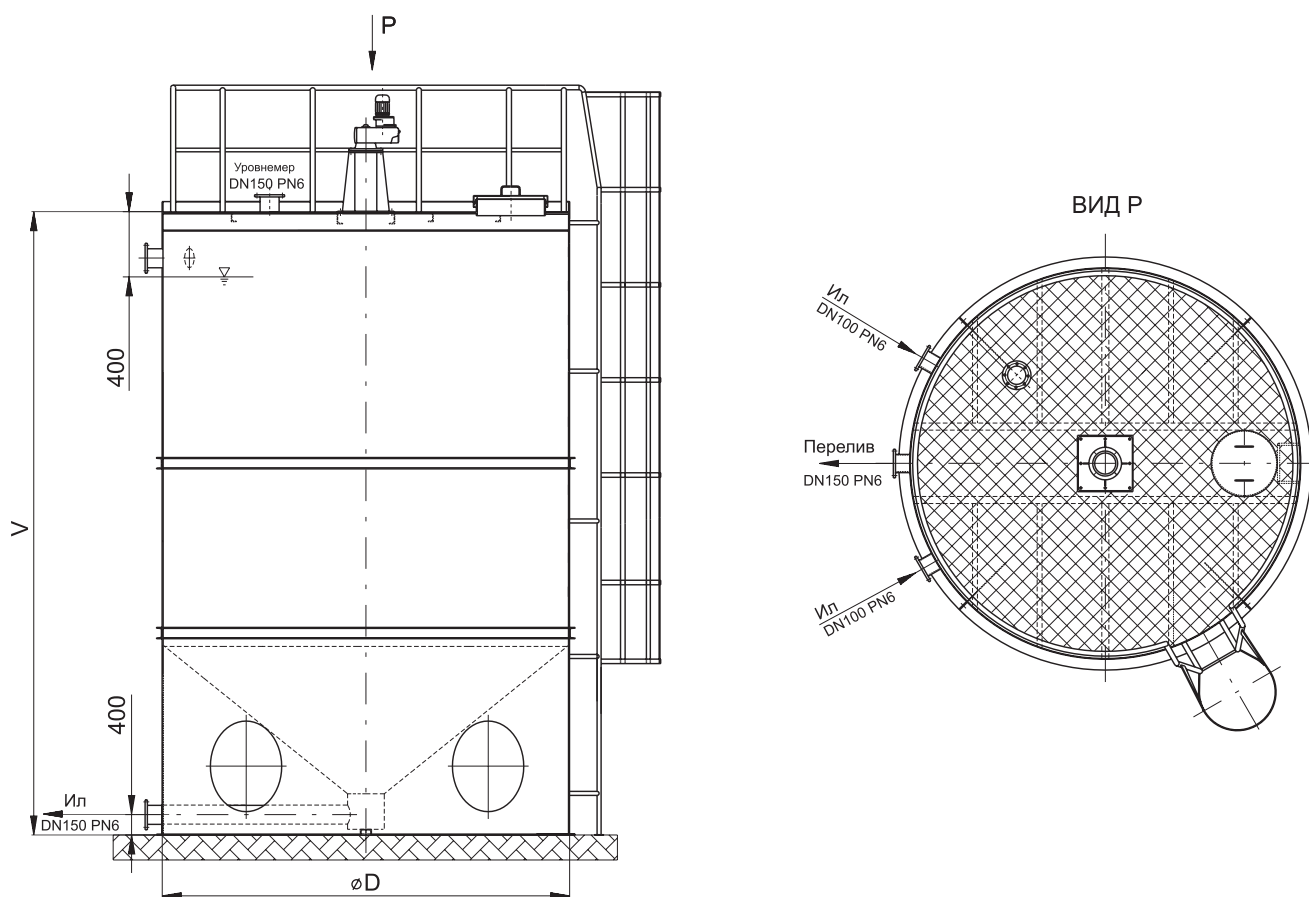


ТАБЛИЦА ОСНОВНЫХ РАЗМЕРОВ:

Параметр	обозн.	Размер и обозначение гомогенизационной ёмкости HNO	HNO-10-K HNO-20-K HNO-30-K HNO-40-K HNO-50-K				
			HNO-10-K	HNO-20-K	HNO-30-K	HNO-40-K	HNO-50-K
Полезный объём	V_{HNO}	m^3	10	20	30	40	50
Диаметр ёмкости	D	mm	2100	2600	3000	3250	3500
Высота ёмкости	H	mm	4550	5350	6050	6550	7050
Вес ёмкости (Пустой)	порядка	kg	1800	3000	4300	5800	7200

ПРИМЕЧАНИЕ:

Расположение, внутренний диаметр и количество насадок можно корректировать.



Гомогенизаторная ёмкость

KUNST HNO-10-K до HNO-50-K

ИСПОЛЬЗОВАНИЕ

Гомогенизаторные ёмкости предназначены для хранения и гомогенизирования ила на станциях очистки сточных вод, являются частью технологической линии конечной переработки ила.

ОПИСАНИЕ

Гомогенизаторная ёмкость представляет собой вертикальную, металлическую, цилиндрическую ёмкость без внутреннего давления с коническим дном, переходящим в выпускную иловую насадку. Ёмкость является самоносной, устанавливается на бетонное основание при помощи металлического кольца, которое составляет часть ёмкости. На крышу ёмкости есть доступ для человека, по периметру крыши установлено ограждение с промежутком в месте прикрепления наружной лестницы. На крыше ёмкости имеется насадка DN150 для устройства измерения уровня (не входит в поставляемый комплект) и контрольное окно в месте, где начинается внутренняя лестница. Контрольное окно служит также для выпуска воздуха. На ёмкости имеются задерживающие пластины, которые обеспечивают более эффективное размешивание иловой воды. На оси крыши размещен привод многоэтажной двухлопастной мешалки, работа которой не допускает осаждения иловых частиц и поддерживает иловую воду в гомогенном состоянии. Мешалка может быть поставлена с устройством постоянного контроля оборотов. В области максимального уровня жидкости имеются две впускные и выпускная насадка. Для установки ёмкости в необогреваемом помещении возможна ее поставка с теплоизоляцией.

ИСПОЛЬЗУЕМЫЕ МАТЕРИАЛЫ

Возможны два варианта исполнения гомогенизаторных ёмкостей:

- целиком из углеродистой конструкционной стали группы 11 с антикоррозионным покрытием.
- ёмкость из углеродистой стали группы 11 с антикоррозионным покрытием. Части мешалки, находящиеся в контакте с илом, ограждение и лестницы из нержавеющей стали группы 1.4301.

Вид и масштаб антикоррозионной защиты будут уточнены в соответствии с требованиями заказчика.

ЭКСПЛУАТАЦИЯ И ТЕХНИЧЕСКОЕ ОБСЛУЖИВАНИЕ

Эксплуатация оборудования не требует постоянного присутствия персонала. Техническое обслуживание проводить в соответствии с технической документацией.

ФОРМА ПОСТАВКИ

Ёмкости поставляются с учётом возможностей и экономичности транспорта, целиком (меньшие размеры), или в случае более крупных размеров по частям удобным для перевозки. Монтаж проводится в конечном пункте поставки.

Размещение и размеры патрубков решаются индивидуально в рамках технических требований. Поставщик оставляет за собой право вносить изменения в поставку по сравнению с чертежами.

СРОКИ ПОСТАВКИ

Определяются договором.

R.č. HNO - K 04/08-A-ru

