

Вертикальные улавливатели песка

KUNST от LPV-0,8-K до LPV-1,7-K

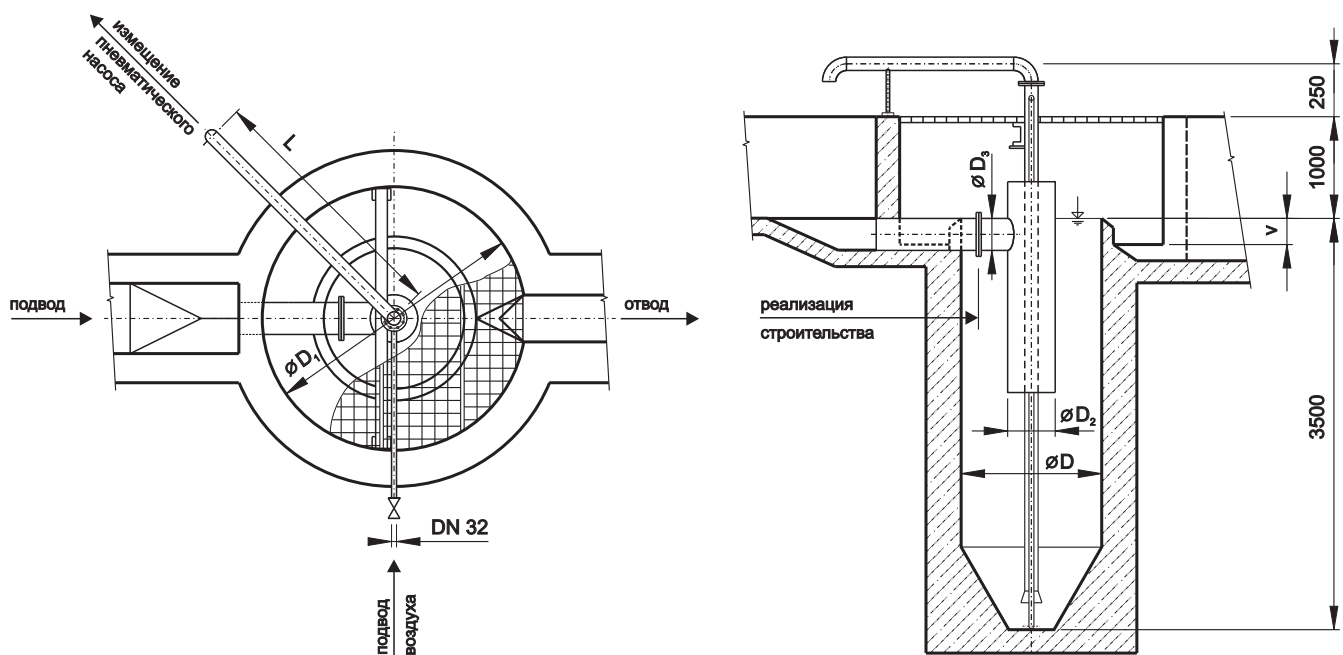


ТАБЛИЦА ОСНОВНЫХ РАЗМЕРОВ:

Параметр	обозн.		Размер и обозначение вторичного отстойника				
			LPV-0,8-K	LPV-1,0-K	LPV-1,2-K	LPV-1,5-K	LPV-1,7-K
Диаметр улавливателя	D	мм	800	1000	1200	1500	1700
Расход мин.-макс	Q	л/сек	1,2 - 19	2 - 33	4 - 50	6,5 - 78	8,8 - 106
Глубина канавки	v	мм	200	200	200	300	300
Диаметр сточного желоба	D ₁	мм	1600	1800	2250	2900	3300
Диаметр приемного цилиндра	D ₂	мм	400	400	400	500	500
Питающая труба	D ₃	мм	200	200	250	300	300
Длина напорного трубопровода	L	мм	1950	2050	2275	2600	2800

R.č. LPV-K 02/08-B-ru

Вертикальные улавливатели песка

KUNST от LPV-0,8-K до LPV-1,7-K

ПРИМЕНЕНИЕ

Вертикальный улавливатель песка применяется для гравитационного осаждения песка, содержащегося в поступающей воде, и его последующего удаления. Используется как предварительный очистной модуль, устанавливается за модулями грубой очистки такими как решетки или улавливатели камней.

ПРИНЦИП ДЕЙСТВИЯ

Сточная вода, загрязненная песком и очищенная от грубых нечистот протекает через промежуточный ролик, где ее скорость снижается, и зерна песка размером более 0,2 мм осаждаются в отстойнике улавливателя. Вода, очищенная от частиц песка поступает по круговому кольцу наверх и вытекает по желобу в сток улавливателя. Песок периодически удаляется из улавливателя при помощи пневматического насоса и направляется к дальнейшей переработке (сепарация, пескомойка и т.д.). Источник воздуха для привода насоса и взбалтывания осажденного песка выбирается отдельно в соответствии с размещением улавливателя во всей СОСВ. Если улавливатель расположен глубоко, то для извлечения песка необходимо использовать погружной насос, предназначенных для перекачивания смеси воды и песка, а также для взбалтывания песка водой или воздухом. Такие случаи рассматриваются индивидуально. При установке улавливателя на линию необходимо также предусмотреть его останов и обходной поток при помощи задвижек.

ИСПОЛЬЗУЕМЫЕ МАТЕРИАЛЫ

Все оборудование улавливателя песка (включая пневматический насос) изготавливается из нержавеющей стали, за счет чего обеспечивается его длительный срок службы без необходимости трудоемкого и дорогого обслуживания.

ЭКСПЛУАТАЦИЯ И ТЕХНИЧЕСКОЕ ОБСЛУЖИВАНИЕ

Обслуживание улавливателей всех размеров заключается в периодической чистке выпускного желоба от осевших нечистот. Интервал извлечения песка, автоматизация процесса извлечения, работа сопутствующего оборудования проектируется индивидуально по требованию клиента.

ФОРМА ПОСТАВКИ

Оснащение вертикального улавливателя песка поставляется в форме индивидуальной или комплектной поставки включая все вспомогательное оборудование и монтаж. Компоновка оборудования, объем поставки может быть изменен в соответствии с индивидуальной договоренностью (напр. мосты, решетки и т.д.).

СРОКИ ПОСТАВКИ

Определяются договором.

R.č. LPV-K 02/08-B-ru