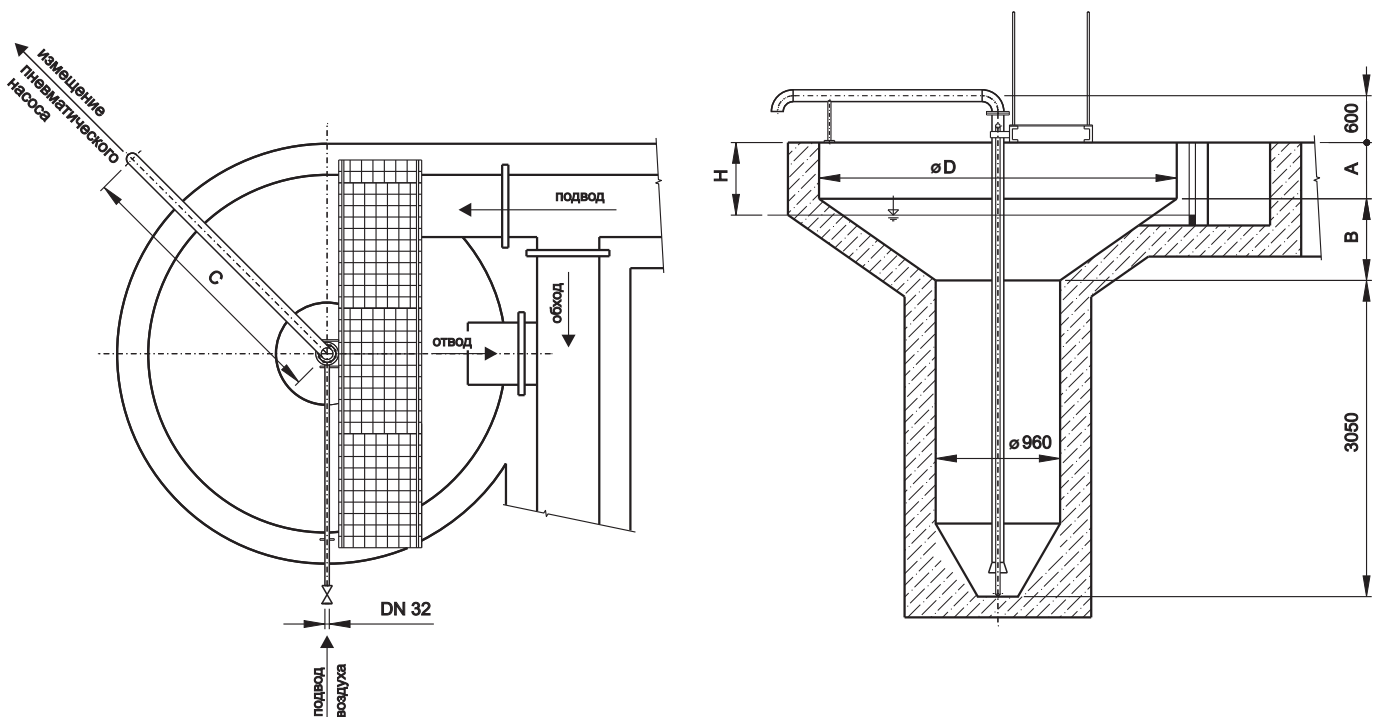


## Вертикальные вихревые улавливатели песка

### KUNST от LPVV-2,9-K до LPVV-6,1-K



**ТАБЛИЦА ОСНОВНЫХ РАЗМЕРОВ:**

Параметр	обозн.	Размер и обозначение вторичного отстойника						
		LPVV-2,9-K	LPVV-3,5-K	LPVV-4,0-K	LPVV-4,6-K	LPVV-5,4-K	LPVV-6,1-K	
Диаметр улавливателя	D	mm	2900	3500	4000	4600	5400	6100
Расход мин.-макс.	Q	l/s	3,5 - 112	3,5 - 215	3,5 - 265	3,5 - 320	3,5 - 510	3,5 - 560
Высота вертикальной части	A	mm	400	550	600	600	600	600
Высота конусной части	B	mm	640	830	1020	1210	1460	1710
Длина напорного трубопровода	C	mm	3200	3600	3900	4300	4900	5400
Минимальный уровень	H	mm	640	860	960	1020	1160	1210

R.č. LPVV-K 02/08-B-ru

## Вертикальные вихревые улавливатели песка

### KUNST от LPVV-2,9-K до LPVV-6,1-K

#### ИСПОЛЬЗОВАНИЕ

Вертикальный улавливатель песка применяется для гравитационного осаждения песка, содержащегося в поступающей воде, и его последующего удаления. Используется как предварительный очистной модуль, устанавливается на модулях грубой очистки, такими как решетки или улавливатели камней.

#### ПРИНЦИП ДЕЙСТВИЯ

Сточная вода, загрязненная песком поступает в рабочий резервуар улавливателя по расширяющемуся, тангенциально примыкающему желобу. За счет тангенциального притока вода в улавливателе течет по спирали. Частицы песка крупнее 0,2 мм осаждаются в средней цилиндрической части улавливателя. Песок периодически удаляется из улавливателя при помощи пневматического насоса и направляется к дальнейшей переработке (сепарация, пескомойка и т.д.). Источник воздуха для привода насоса и взбалтывания осажденного песка выбирается отдельно в соответствии с размещением улавливателя во всей СОСВ. Если улавливатель расположен глубоко, то для извлечения песка необходимо использовать погружной насос, предназначенных для перекачивания смеси воды и песка, а также для взбалтывания песка водой или воздухом. Такие случаи рассматриваются индивидуально. При установке улавливателя на линию необходимо также предусмотреть его обходной поток при помощи задвижек и гребня водослива на выпуске из улавливателя.

#### ИСПОЛЬЗУЕМЫЕ МАТЕРИАЛЫ

Пневматические насосы, присоединенные к ним трубы изготавливаются из нержавеющей стали, служебный мостик горяче оцинкован, за счет этого обеспечивается длительный срок службы оборудования без необходимости трудоемкого и дорогого обслуживания.

#### ЭКСПЛУАТАЦИЯ И ТЕХНИЧЕСКОЕ ОБСЛУЖИВАНИЕ

Обслуживание улавливателей всех размеров заключается в периодической чистке выпускного желоба от осевших нечистот. Интервал извлечения песка, автоматизация процесса извлечения, работа сопутствующего оборудования проектируется индивидуально по требованию клиента.

#### ФОРМА ПОСТАВКИ

Оснащение вертикального вихревого улавливателя песка поставляется в форме индивидуальной или комплектной поставки включая все вспомогательное оборудование и монтаж. Компоновка оборудования, объем поставки может быть изменен в соответствии с индивидуальной договоренностью (напр. мосты, решетки и т.д.).

#### СРОКИ ПОСТАВКИ

Определяются договором.

R.č. LPVV-K 02/08-B-ru