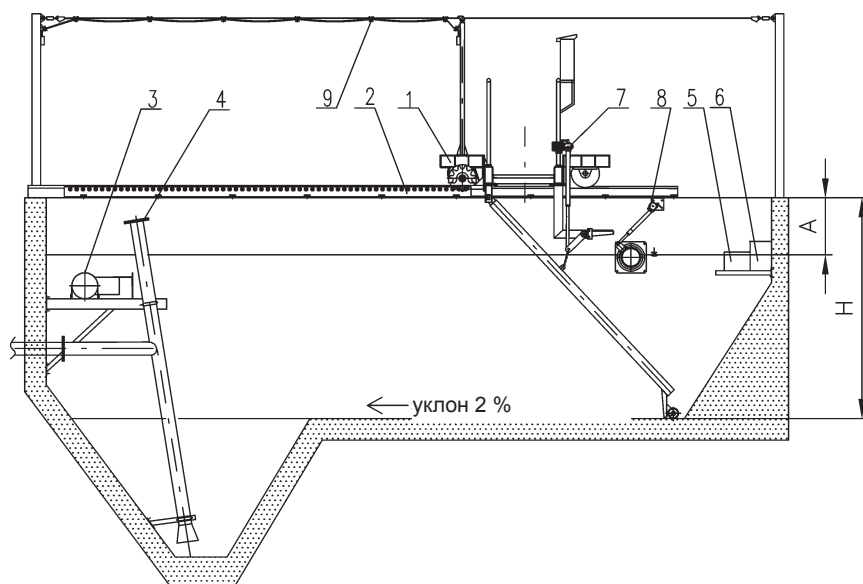


Отстойники продольные с подвижным мостом

KUNST от UNP-4-K до UNP-12-K



ЛЕГЕНДА:

- 1 подвижной мост
- 2 принудительный привод
- 3 водоприемное устройство
- 4 качание шлама
- 5 водосливной желоб с регулируемым гребнем водослива
- 6 дождевой желоб
- 7 управление скребками
- 8 управление желобом плавающих нечистот
- 9 подвод электрической энергии

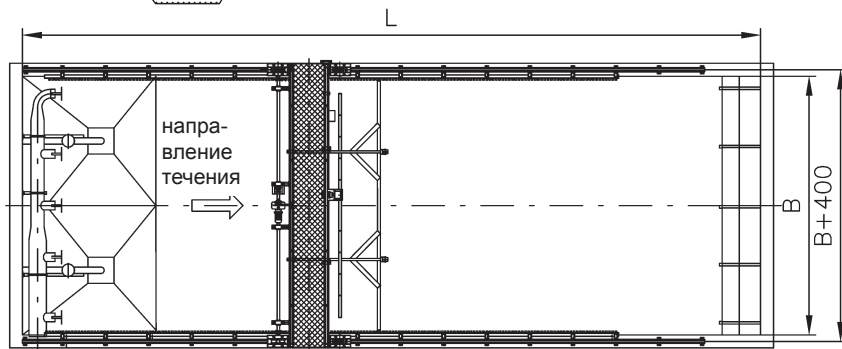


ТАБЛИЦА ОСНОВНЫХ РАЗМЕРОВ:

Параметр	Обозн.	Размер	Величина	Изменение размера после
Ширина бака	B	м	4 / 6 / 9 / 12	-
Длина бака	L	м	от 12 до 60	1 м
Глубина бака	H	м	от 2,4 до 4,5	0,3 м
Расстояние до уровня жидкости	A	м	от 0,6 до 1,2	0,2 м
Скорость передвижения моста	v	см.с ⁻¹	от 3 до 5	согласно примененной коробке передач
Установленная потребляемая мощность	P	кВт	от 0,55 до 1,5	согласно величине и оснащению



Отстойники продольные с подвижным мостом

KUNST от UNP-4-K до UNP-12-K

ИСПОЛЬЗОВАНИЕ:

Продольный отстойник (в дальнейшем UNP) предназначен для гравитационного осаждения первичного сырого ила, содержащегося в притекающей воде, и для его последующего удаления. Он применяется в качестве очистного модуля, установленного за модулями грубой очистки, как улавливатель гравия, решетка, улавливатель песка и т.п.

ПРИНЦИП ДЕЙСТВИЯ:

Сточные воды с содержанием нерастворенных веществ размером зерна меньше чем 0,2 мм наливаются в UNP с помощью водоприемного устройства, вследствие понижения скорости воды происходит отстаивание и падение жестких частиц на дно отстойника. Отстоянная вода оттекает к противоположной стороне бака, поднимается вверх и перепадает в сточный желоб, снабженный регулируемым гребнем водослива. Желоб может быть установлен продольно, поперечно или в сочетании обеих форм. Чтобы ограничить утечку плавающих нечистот, перед желобом может находиться забральная стенка. Сточный желоб можно комбинировать с водосборным дождевым желобом. Выпадающий осадок истирается из нисходящего дна с помощью подвижного моста (снабженного откидными донными и поверхностными скребками) в иловую воронку на стороне впуска UNP. Когда мост движется назад, плеча донных скребков поднимутся и в действие приводятся поверхностные скребки, которые приводят плавающие нечистоты к заборному наклоняемому желобу, служащему к их удалению помимо бака. Удаление ила из отстойников в стандартном исполнении обеспечено гравитационным спускным трубопроводом, или по желанию, даже иначе, напр. насосом. Сам подвижной мост решен в качестве рельсовой тележки со служебным мостиком и с центральным приводом. В случае более трудных климатических условий или очень загружаемых отстойников можно добавить принудительный привод цевочными колесами и цевочными рейками, или зубчатыми шестернями и зубчатыми гребнями, помещенными по обеим сторонам моста. Подвод электрической энергии в стандартном исполнении обеспечен кабельным путем с силовым кабелем и кабелем связи, или с помощью кабельного моторного барабана. Составной частью установки является также комплексный силовой щит и щит управления. По желанию можно электрооборудование дополнить управляемым шаговым передвижением моста или возможностью изменения скорости передвижения моста в зависимости от загрузки отстойника. Оснащение отстойника (впуск, сток, насос ила, забор плавающих нечистот) переменное и оно решится по желанию заказчика.

ИСПОЛЬЗУЕМЫЕ МАТЕРИАЛЫ:

Стандартное исполнение подвижного моста проводится с использованием конструкционной стали с последующей металлизацией или горячей оцинковкой и окончательной грунтовкой поверхности. Желоба, кромки, забральные стенки, скребковая система и другие погруженные части изготовлены из нержавеющей стали качества 1.4301, по желанию можно материалы изменить. Рельсы, включая путевые подкладки и путь принудительного привода, в том числе анкерный материал, изготовлены из конструкционной стали, оснащенной подходящей окончательной грунтовкой поверхности.

ЭКСПЛУАТАЦИЯ И ТЕХНИЧЕСКОЕ ОБСЛУЖИВАНИЕ:

Эксплуатация оборудования не требует постоянного присутствия персонала и его техническое обслуживание проводится в соответствии с инструкцией по обслуживанию.

ФОРМА ПОСТАВКИ:

Оборудование UNP поставляется в комплектной форме, включая поставку и монтаж вспомогательного оборудования или по договоренности. Комплектация оснащения (также как и величины, которые приведены в таблице основных размеров) может быть индивидуально изменена и она является предметом технической договоренности. Поставщик оставляет за собой право вносить изменения в чертежи оборудования при сохранении его основных параметров.

ПРЕДУПРЕЖДЕНИЕ:

При необходимости, возможно осуществить поставку UNP даже в качестве реконструкции уже существующего оборудования. Объем реконструкции – замены изношенных или корродированных частей, изменение привода, покрытий, электрооборудования и т.п., определяется на основании осмотра оборудования и по желанию заказчика.

СРОК ПОСТАВКИ:

По договоренности.

R.č. UNP-K 10/10-A-ru